



ПАСПОРТ ИЗДЕЛИЯ

Инструкция по установке и эксплуатации

PRODUCT CERTIFICATE
User's manual



БАННА

ERA

ERA2

PRODUCER / ПРОИЗВОДИТЕЛЬ
ALEX BAITLER RUS LLC / ООО «АЛЕКС БАЙТЛЕР РУС»

Address: Russia, 141534, Moscow Region, Solnechnogorsk town, Sokolovo village, Industrial street, building 4, tel. 8-800-302-0209

Адрес: РФ, 141534, Московская обл., Солнечногорск г., Соколово д., Индустриальная ул., строение 4, тел. 8-800-302-0209

RU

УВАЖАЕМЫЕ ПОКУПАТЕЛИ, благодарим Вас за выбор продукции торговой марки ERLIT. Настоящая инструкция предназначена для ознакомления с продуктом, а также с условиями правильного монтажа, эксплуатации и сервисного обслуживания продукции. Пожалуйста, внимательно ознакомьтесь с данной инструкцией перед началом монтажа и эксплуатации изделия.

СПАСИБО ЗА ПОКУПКУ!

ОБЩИЕ СВЕДЕНИЯ

Приобретенное вами изделие предназначено для принятия водных процедур. Компания-производитель оставляет за собой право не уведомлять конечного пользователя о различиях в конструкции для устаревшей модели и нового, улучшенного варианта продукта.

ТЕХНИЧЕСКИЕ ХАРАКТЕРИСТИКИ

- Ванна изготовлена на немецком термоформовочном оборудовании Geiss TM из европейского акрилового листа Gebau Kunststoff;
- Дно ванны усилено влагостойким ДСП толщиной 16 мм;
- Каркас ванны изготовлен из

окрашенного стального профиля;

- Армирование ванн осуществляется по фирменной разработке Durable coating;
- Диаметр сливного отверстия ванны 50 мм;
- Уровень ввода канализации должен быть не менее чем на 70 мм ниже уровня слива ванны;
- Температура подаваемой горячей воды к ванне не должна превышать 75°C;
- Максимальная нагрузка на ванну 600 кг.

ЗАПРЕЩЕНО!

- Использовать изделие не по назначению и вне помещений;
- Подвергать изделие воздействию прямых солнечных лучей;
- Принимать ванну в состоянии алкогольного или наркотического опьянения;
- Подвергать изделие механическим повреждениям любого рода;
- Применять избыточную силу к комплектующим изделию в процессе монтажа и эксплуатации;
- Использовать изделие без присмотра людям с ограниченными возможностями здоровья;
- Использовать абразивные и/или

химически агрессивные чистящие средства.

ТРАНСПОРТИРОВКА И ХРАНЕНИЕ

- Изделия должны транспортироваться крытым транспортом;
- К моменту начала монтажа, изделие должно принять комнатную температуру;
- После покупки товара, для постановки его на сервисное обслуживание, необходимо хранить товар в заводской упаковке.

РЕКОМЕНДАЦИИ ПОКУПАТЕЛЮ

- Проверить целостность и комплектность изделия в момент получения;
- Завершить все ремонтные работы в помещении на момент монтажа;
- Использовать для чистки мягкую ткань, жидкие чистящие средства без абразивных и химически агрессивных компонентов;
- Обратиться за услугами монтажа и сервисного обслуживания продукции в авторизованный сервисный центр или иным специалистам, имеющим соответствующую квалификацию.

КОМПЛЕКТАЦИЯ ИЗДЕЛИЯ | PACKAGE BUNDLE

Ванна	Bath	1 шт (pcs)
Стальной, окрашенный каркас ванны с крепежом	Bath mounting set	1 комп (set)
Фронтальная панель (ОПЦИОНАЛЬНО)	Front panel (OPTIONAL)	1 шт (pcs)
Торцевая панель (ОПЦИОНАЛЬНО)	Side panel (OPTIONAL)	1/2 шт (pcs)
Слив-перелив воды (ОПЦИОНАЛЬНО)	Drain and overflow of water (OPTIONAL)	1 шт (pcs)

EN

DEAR CUSTOMERS, thank you for choosing the products of the ERLIT trademark. This manual is designed for introduction to the product, as well as to the conditions for the proper installation, operation and maintenance of the product. Please read this manual carefully before installing and operating the product.

THANK YOU FOR THE PURCHASE!

GENERAL INFORMATION

The product is intended for domestic use indoors. The manufacturer reserves the right not to notify the final user of differences in design of an outdated model and a new improved version of the product.

TECHNICAL FEATURES

- The bath is made on the German thermoforming equipment Geiss TM from the European acrylic sheet Gebau Kunststoff;
- The bottom of the bath is reinforced with moisture-proof chipboard 16 mm thick;
- Bath frame is made of painted steel profile;
- Wall thickness reinforcement of baths is

carried out according the Durable coating technology;

- Diameter of bath drain hole 50 mm;
- The sewer inlet level should be no less than 70 mm lower than shower tray drain level;
- Temperature of hot water supplied should be no more than 75°C;
- Maximum load 600 kg.

IT IS PROHIBITED TO DO THE FOLLOWING

- Use the product for purposes other than intended;
- Use the product outdoors;
- Expose the product to direct sunlight;
- Be inside under alcohol or drug influence;
- Subject the product to mechanical damage of any kind;
- Apply excessive force to the components during installation and operation processes;
- Use the product unattended for people with disabilities;
- Use abrasive and / or chemically aggressive cleaners.

TRANSPORTATION AND STORAGE

- The products must be transported in a covered vehicle;
- At the time of installation the product must be of a room temperature;
- The product has to be stored in the original packaging after the purchase in order to be accepted for an after sales service.

RECOMMENDATIONS TO BUYERS

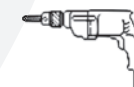
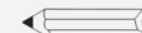
- To check the completeness and the entirety of the product at the moment of receiving.
- Before the assembly all repair works should be completed;
- Cleaning of the shower cabin should be performed with a soft piece of cloth using liquid washing agents without abrasive and / or chemically aggressive components;
- To seek an authorized service center or other specialists having appropriate qualification for installation and maintenance of the product.

РЕКОМЕНДОВАННЫЙ ИНСТРУМЕНТ ДЛЯ МОНТАЖА

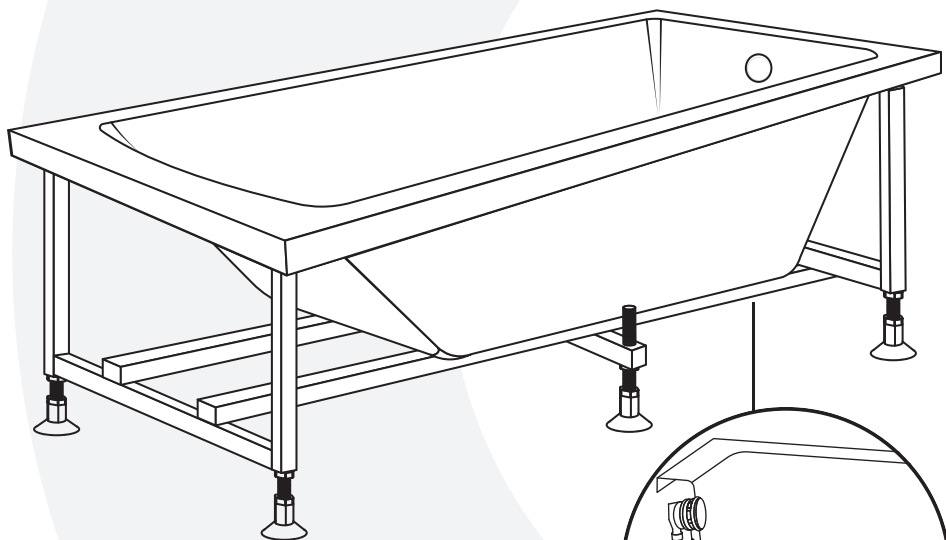
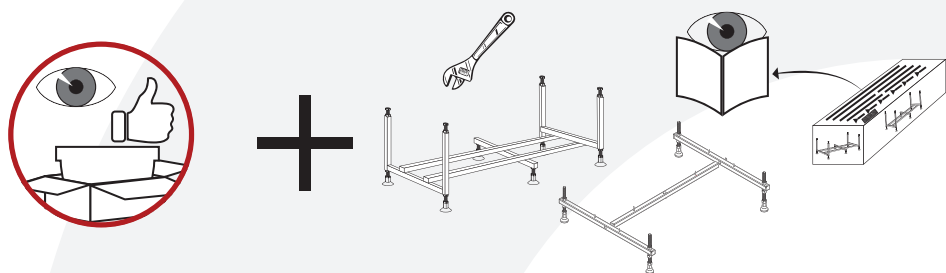
RECOMMENDED INSTALLATION TOOLS



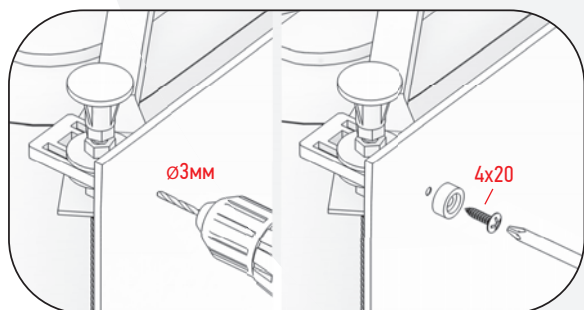
Ø6 мм и Ø3 мм



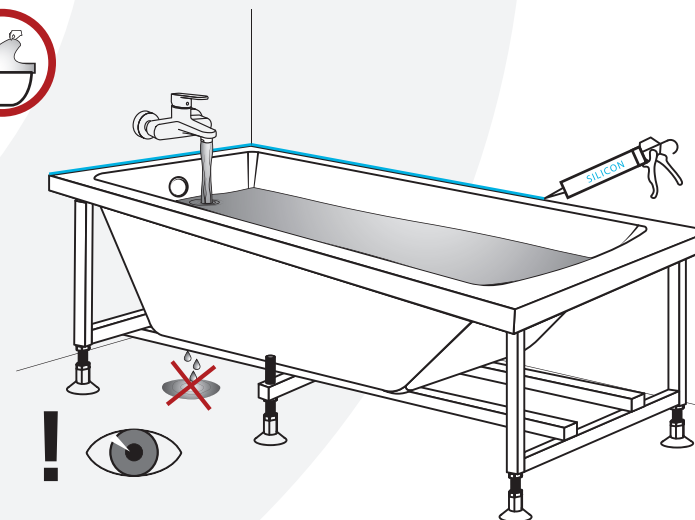
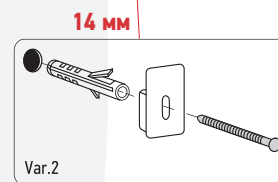
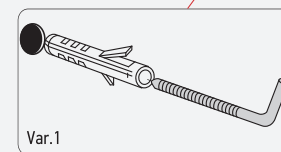
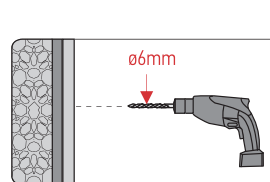
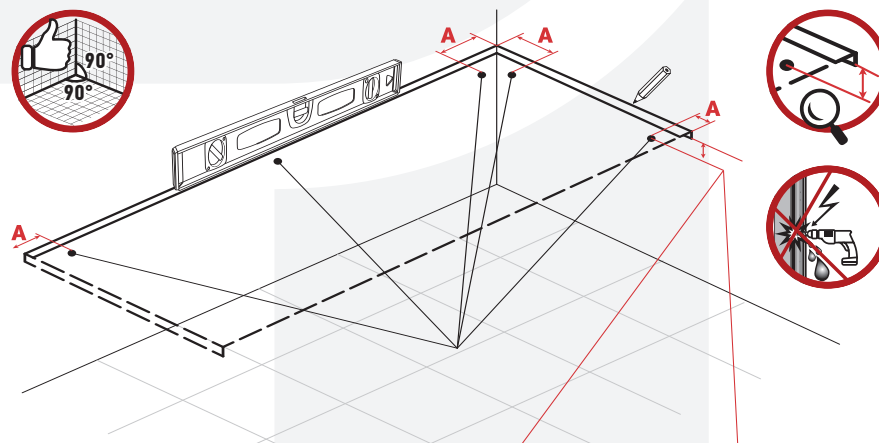
ПОРЯДОК УСТАНОВКИ ВАННЫ | INSTALLATION



КРЕПЛЕНИЕ ПАНЕЛЕЙ



ПОРЯДОК УСТАНОВКИ ВАННЫ | INSTALLATION



АВТОРИЗОВАННЫЕ СЕРВИСНЫЕ ЦЕНТРЫ ERLIT В РОССИИ

МОСКВА	ИП Мезенев «Сантехсервис» МО, с. Беседы, ул. Ленинская, БЦ «Реал», офис 402	8 (499) 408-50-34 8 (915) 285-49-89
	АСЦ VDLux ул. Дорожная, д. 54, корп. 4, стр. 19, офис 5	8 (499) 136-46-00
САНКТ-ПЕТЕРБУРГ	ООО «СТП» ул. Мебельная, д. 1	8 (812) 309-34-74
ВОЛГОГРАД	АСЦ «СантехПрофи» ул. Николая Отрады, д. 1, пом. 13	8 (8442) 98-39-61 8 (917) 338-39-61
ВОЛОГДА	«Сантехсервис» ул. Октябрьская, д. 57А, офис 10	8(499) 408-50-34 8 (915) 285-49-89
ЕКАТЕРИНБУРГ	«ЧелСан» ул. Российская, д. 220	8 (351) 750-33-70
ИРКУТСК	ИП Белоусов ул. Паленова, д. 17/2	8 (3952) 53-14-35 8 (3952) 53-14-38
КАЗАНЬ	ООО «Сантех-сервис» ул. Зя Азинская, д. 7Б	8 (843) 291-06-19
КРАСНОДАР	«Мастер добрых дел» ул. Дзержинского, д. 119/2	8 (861) 215-54-50 8 (861) 215-54-51
КРАСНОЯРСК	ООО «Сантехсервис» ул. Глинки, д. 37Г ул. Семафорная, д. 491А, корп. 15, пом. 2, 3	8 (391) 278-88-88 8 (391) 270-00-00
НИЖНИЙ НОВГОРОД	ООО «Рома» ул. Порт-Артурская, д. 1, корп. 2	8 (831) 413-87-59
НОВОСИБИРСК	«Гидромассаж-сервис» ул. Троллейная, д. 85	8 (383) 263-05-32
ОМСК	ООО «СанЛюксСервис» ул. Маяковского, д. 64, офис 6	8 (913) 151-36-76, 8 (908) 102-57-90 8 (8312) 985-075
ПЕНЗА	АСЦ «Сантех-сервис» ул. Дзержинского, д. 4, офис № 529	8 (8412) 24-02-23 8 (8412) 98-55-23
РОСТОВ-НА-ДОНУ	ООО «Абрис-плюс» пр-т Буденновский, д. 72А	8 (863) 244-35-90, 8 (863) 299-36-00
РЯЗАНЬ	ИП Бакун С.В. ул. Быстрецкая, д. 17	8 (920) 960-27-27 8 (920) 960-28-28
САМАРА	ООО «Смак» ул. Дзержинского, д. 48, офис 302	8 (846) 205-05-87
САРАТОВ	АСЦ «Сантех-сервис» ул. Осипова, д. 1, офис 204	8 (8452) 70-04-70 8 (8452) 75-30-41
СИМФЕРОПОЛЬ	Вога-service ул. Гагарина, д. 14А, офис 309	8 (978) 995-88-75 8 (978) 990-78-27
ТЮМЕНЬ	ИП Машкин ул. Федонинского, д. 49, ТЦ «А-Мера»	8 (3452) 94-97-93
ЧЕЛЯБИНСК	АСЦ «ЧелСан» ул. Российская, д. 220	8 (351) 750-33-70
МАХАЧКАЛА	СК «Тортуга» ул. Крылова, д. 4	8 (967) 303-00-98 8 (8722) 61-04-34

ГАРАНТИЙНЫЕ ОБЯЗАТЕЛЬСТВА | WARRANTY POLICY

Данные гарантийные обязательства дополняют права и обязанности потребителей, определённые законом, никак не ограничивая их. По всем вопросам, связанным с установкой, эксплуатацией и обслуживанием изделия, просим обращаться в авторизованные сервисные центры либо на бесплатную телефонную линию сервисной поддержки. Срок эксплуатации приобретенного изделия составляет 15 лет.

Гарантия Производителя на ванну составляет 10 лет с даты продажи. При монтаже изделия сотрудниками авторизованных сервисных центров гарантия составляет 12 лет с даты продажи. Гарантия на комплектующие 1 год.

При обращении покупателя в торгующую организацию или авторизованный сервисный центр потребитель должен предъявить кассовый или товарный чек, либо иные доказательства заключения договора и оплаты товара.

Для проведения гарантийного обслуживания покупатель обязан обеспечить свободный доступ к изделию.

В случае облицовки ванны керамической плиткой, при проведении гарантийного ремонта и исполнения иных гарантийных обязательств в отношении гарантийного товара, производитель (продавец) не компенсирует покупателю (потребителю) стоимость работ и материалов, а также иные расходы, понесенные покупателем (потребителем).

Внешний вид и комплектность изделия должны быть проверены покупателем в момент получения изделия. В дальнейшем претензии по внешнему виду и комплектности не принимаются.

ГАРАНТИЯ НЕ РАСПРОСТРАНЯЕТСЯ:

- на продукцию, используемую в общественных местах;
- на дефекты, связанные с неправильной установкой и / или нарушением правил эксплуатации;
- на дефекты и неисправности, вызванные плохим качеством водопроводной воды и коррозией труб;
- на повреждения, возникшие в результате стихийных бедствий;
- на повреждения, вызванные использованием средств по уходу, не предназначенных для данного изделия.

Свои предложения по улучшению качества сервисного обслуживания Вы можете направить по адресу: service@neosan.ru

**БЕСПЛАТНАЯ ТЕЛЕФОННАЯ ЛИНИЯ СЕРВИСНОЙ ПОДДЕРЖКИ
НА ТЕРРИТОРИИ РОССИИ 8-800-707-08-99**

These warranty obligations complement the rights and obligations of consumers, as defined by law, without limiting them in any way. For all questions related to the installation, operation and maintenance of the product, please contact the authorized service centers or a toll-free telephone service support line. The useful life of the purchased product is 15 years.

For the product and its components the Manufacturer's warranty is 10 year from the date of sale. When the product is installed by authorized service center employees, the warranty is 12 years from the date of sale. The warranty for components is 1 year.

When a customer contacts a trading organization or an authorized service center, the consumer must present a cash or sales receipt, or other evidence of concluding a contract and paying for the goods. To carry out warranty service, the buyer must provide free access to the product.

Appearance and completeness of the product must be checked by the buyer at the time of receipt of the disassembled product. Further claims for appearance and completeness are not accepted.

WARRANTY DOES NOT COVER:

- products used in public places;
- defects caused by improper installation and / or violation of the operating rules;
- faults caused by poor quality of tap water and pipe corrosion;
- damage caused by natural disasters;
- damage caused by the use of care products not intended for this product.

Your suggestions for improving the quality of service you can send to: service@neosan.ru

**TOLL-FREE TELEPHONE HOTLINE IN RUSSIA
FOR SERVICE SUPPORT 8-800-707-08-99**

ГАРАНТИЙНЫЙ ТАЛОН | WARRANTY COUPON

Модель / Model _____

Продавец / Seller _____

Дата продажи / Date of sale « ____ » _____ 20 ____

С гарантийными обязательствами ознакомлен / I have read and understood warranty obligations

Комплектность поставки проверил / I have checked the completeness of delivery

Товар видимых механических повреждений не имеет / The product does not have visible mechanical defects

Покупатель / Buyer _____ / _____

Ver. ERA_08.2021

www.erlit.ru



**БЕСПЛАТНАЯ ТЕЛЕФОННАЯ ЛИНИЯ СЕРВИСНОЙ ПОДДЕРЖКИ
ERLIT ПО РОССИИ 8-800-707-08-99**