



**ДУШЕВЫЕ
ОГРАЖДЕНИЯ,
КАБИНЫ, БОКСЫ И ВАННЫ**

Во все времена принятие душа являлось не только средством поддержания гигиены, но и удовольствием, ведь вода обладает успокаивающими и релаксирующими свойствами.

Торговая марка ERLIT появилась в 2006 году с целью предложить потребителям продукт, который создаст комфорт и доставит удовольствие при принятии привычных водных процедур.

Душевые кабины ERLIT, благодаря высокому качеству исполнения и своему функциональному оснащению, помогут зарядиться бодростью перед началом трудового дня и снимут напряжение после его завершения. Продукция ERLIT доступна по цене, но при этом предлагает потребителю большое количество удобных функций, среди которых различные виды гидромассажа, возможность прослушивания FM-радио, тропический душ и различные виды подсветки.

Вся продукция ERLIT изготовлена из экологически чистых материалов и проходит тестирование на соответствие российским и европейским стандартам, что гарантирует продукции высокое качество и долгий срок службы.

Ассортимент ERLIT представлен широким модельным рядом: каждый потребитель сможет выбрать именно то, что удовлетворит его требования и поможет создать комфорт в ванной комнате.

Удовольствие каждый день!!!



СОДЕРЖАНИЕ

28

ДУШЕВЫЕ
ОГРАЖДЕНИЯ
И УГОЛКИ



38

ДУШЕВЫЕ
КАБИНЫ БЕЗ
ГИДРОМАССАЖА





52

ДУШЕВЫЕ
КАБИНЫ С
ГИДРОМАССАЖЕМ

70

ДУШЕВЫЕ
БОКСЫ



78

ВАННЫ

ПРЕИМУЩЕСТВА ПРОДУКЦИИ

АКРИЛОВЫЕ ДУШЕВЫЕ ПОДДОНЫ И ВАННЫ

В последние несколько лет акриловые поддоны, ванны и душевые кабины приобрели огромную популярность среди потребителей. В число преимуществ изделий из сантехнического акрила входит небольшой вес, способность выдерживать нагрузки, простота в уходе, бесшумность. Однако, выбор акриловых изделий остается непростой задачей для большинства покупателей.

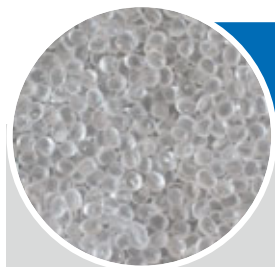
Как известно, огромный ассортимент изделий из сантехнического акрила отличается не только разнообразием размеров и форм, но и широким ценовым диапазоном.

Казалось бы, и внешний вид, и технические характеристики изделий идентичны, но вот цена одного предмета порою превышает стоимость второго варианта в несколько раз. От чего такое происходит?

Огромное значение в процессе ценообразования занимает качество материала, из которого изготовлена сантехника. Потребителям, далеким от химико-технологических познаний тяжело отличить действительно качественное акриловое изделие от дешевого и недолговечного. Попробуем разобраться.



АКРИЛ ИМЕЕТ НЕСКОЛЬКО РАСПРОСТРАНЕННЫХ НАЗВАНИЙ – ОРГСТЕКЛО, АКРИЛОВОЕ СТЕКЛО, ПОЛИМЕТИЛМЕТАКРИЛАТ, ПММА. НАИБОЛЕЕ ПОПУЛЯРНЫМИ МЕТОДАМИ ПОЛУЧЕНИЯ ПММА ЯВЛЯЮТСЯ ЛИТЬЕ (ЛИТЬЕВОЙ АКРИЛ) И ЭКСТРУЗИЯ (ЭКСТРУЗИОННЫЙ АКРИЛ).



100% ЛИТЬЕВОЙ АКРИЛ

Для изготовления литьевого акрилового листа исходным сырьем выступает мономер метилметакрилата в виде бесцветной маслянистой жидкости. В литьевую массу добавляется краситель и прочие компоненты для придания акриловому листу необходимых свойств. Образованный полимер подается в специальную форму между двумя силикатными, алюминиевыми или стальными листами, где и происходит полимеризация и упрочнение молекулярных связей, под воздействием принудительно циркулирующего воздуха. В результате образуется прочный акриловый лист, который в дальнейшем поступает на производство сантехнических изделий. При всех плюсах литьевого акрила, у него есть и минусы. Первый и самый главный – цена. Изделия из данного материала являются более затратными в производстве, что оставляет свой след на ценнике.

Во-вторых, акрил хуже поддается формовке – из такого листа можно создавать изделия только с простыми формами. Кроме того, процесс производства более энерго- и ресурсоемкий, что сказывается на сроках изготовления.

ОТЛИЧИТЕЛЬНЫЕ ХАРАКТЕРИСТИКИ:

- Высокая оптическая прозрачность (92% светопропускание)
- Высокая погодоустойчивость (УФ-стойкость)
- Высокий глянец поверхности
- Высокая твердость материала и пригодность к дальнейшей полировке поверхности
- Высокая стойкость к царапинам
- Антибактериальные свойства



ЭКСТРУЗИОННЫЙ АКРИЛ

Это термопластичный материал, полученный путем расплава 2х полимеров (ABS + ПММА). Для изготовления экструзионного акрила используется специальное оборудование – экструдер. Гранулы 2х полимеров засыпаются в дозаторный бункер экструдера и нагреваются, расплавляясь до состояния вязкой жидкости. Созэкструзионный лист совмещает достоинства обоих родителей – твердую гляцевую акриловую ударопрочную поверхность и пластичную основу – ABS.

Качество и стоимость созэкструзионного акрилового листа зависит от его состава и толщины. Чем больше доля ПММА, тем дороже акриловый лист. Как правило доля ПММА должна составлять не менее 5-10%. Однако не все так просто и есть много способов удешевить акриловый лист, за счет изменения его состава.

ОТЛИЧИТЕЛЬНЫЕ ХАРАКТЕРИСТИКИ:

- Высокая термоформуемость
- Высокая погодоустойчивость (УФ-стойкость)
- Высокий глянец поверхности
- Высокая твердость материала и пригодность к дальнейшей полировке поверхности
- Высокая стойкость к царапинам
- Высокая ударная прочность
- Антибактериальные свойства

ПРЕИМУЩЕСТВА ПРОДУКЦИИ СОСТАВ СОЭКСТРУЗИОННОГО АКРИЛОВОГО ЛИСТА



В СОСТАВЕ:

НЕ МЕНЕЕ 10% АКРИЛА
~ 90 % ПЕРВИЧНОГО ПЛАСТИКА

1 АКРИЛОВЫЙ ЛИСТ БЕЗ ДОБАВЛЕНИЯ ВТОРИЧНОГО ПЛАСТИКА

Наиболее оптимальным в соотношении цена/качество считается соэкструзионный акриловый лист, в составе которого большую долю занимает пластик. В качественном соэкструзионном акриловом листе содержится не менее 10% акрила, остальное – пластик. Такой лист совмещает достоинства обо-

их родителей – твердую глянцевую акриловую ударопрочную поверхность и пластичную основу – АБС. Этот материал имеет более низкую стоимость, легко подвергается термоформовке и последующим сложным технологическим операциям.



В СОСТАВЕ:

МЕНЕЕ 5% АКРИЛА
~ 55% ПЕРВИЧНОГО ПЛАСТИКА
~ 40% ВТОРИЧНОГО ПЛАСТИКА

2 АКРИЛОВЫЙ ЛИСТ С ДОБАВЛЕНИЕМ ВТОРИЧНОГО ПЛАСТИКА

В целях удешевления листа производители могут уменьшать долю акрила до 1% или же использовать вторичный (переработанный) пластик: т.е. происходит смешивание гранул полимера АБС с гранулами вторичного (переработанного) пла-

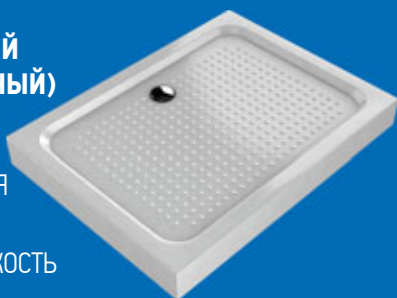
стика. Доля переработанного пластика в составе акрилового листа может достигать до 40%. Это позволяет значительно удешевить акриловый лист.

! СОСТАВ АКРИЛОВОГО ЛИСТА ВЛИЯЕТ НА ВНЕШНИЙ
ВИД И ПОТРЕБИТЕЛЬСКИЕ СВОЙСТВА ГОТОВОГО
ДУШЕВОГО ПОДДОНА

РАЗНИЦА ПОДДОНОВ, ВЫПОЛНЕННЫХ ИЗ РАЗНЫХ ПО СОСТАВУ АКРИЛОВЫХ ЛИСТОВ

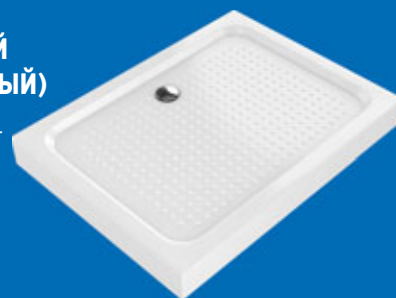
САНТЕХНИЧЕСКИЙ АКРИЛ (ВТОРИЧНЫЙ)

СЕРЫЙ ОТТЕНОК
МЕНЕЕ ГЛЯНЦЕВАЯ
ПОВЕРХНОСТЬ
НИЗКАЯ УФ-СТОЙКОСТЬ



САНТЕХНИЧЕСКИЙ АКРИЛ (ПЕРВИЧНЫЙ)

БОЛЕЕ БЕЛЫЙ ЦВЕТ
ОТЛИЧНАЯ
ПОВЕРХНОСТЬ
И УФ-СТОЙКОСТЬ



ПРЕИМУЩЕСТВА ПЕРВИЧНОГО АКРИЛОВОГО ЛИСТА ОЧЕВИДНЫ

белоснежный цвет, приятная глянцевая поверхность, высокая УФ-стойкость.

Изделия из такого акрилового листа прослужат долго и будут приятны в использовании.

ПРЕИМУЩЕСТВА ПРОДУКЦИИ
ВАННА ERLIT

NEW

В ПРОИЗВОДСТВЕ ВИДИМОЙ
ЧАСТИ ВАНН И ПОДДОНОВ
МЫ ИСПОЛЬЗУЕМ
**СОЭКСТРУЗИОННЫЙ
АКРИЛОВЫЙ ЛИСТ
БЕЗ ДОБАВЛЕНИЯ
ПЕРЕРАБОТАННОГО
ПЛАСТИКА**

**В СОСТАВЕ
НЕ МЕНЕЕ 10% АКРИЛА**

**ТОЛЩИНА
АКРИЛОВОГО
ЛИСТА ДО 5 ММ**





БЛАГОДАРЯ СОВРЕМЕННЫМ МАТЕРИАЛАМ, ВАННЫ И ПОДДОНЫ ИМЕЮТ РЯД ВАЖНЫХ ПОТРЕБИТЕЛЬСКИХ СВОЙСТВ:

- на ощупь тёплые, долго сохраняют температуру воды;
- устойчивы к механическим и химическим повреждениям;
- обладают гладкой, но не скользкой поверхностью;
- имеют чистый и глубокий цвет, хороший блеск;
- препятствуют размножению бактерий;
- просты в уходе.

НЕСКОЛЬКО ВАЖНЫХ МОМЕНТОВ

ПРОЧНОСТЬ И НАДЕЖНОСТЬ ПОДДОНОВ И ВАНН

ЧТО БЫ ПОДДОНЫ И ВАННЫ
БЫЛИ КРЕПКИМИ И
ВЫДЕРЖИВАЛИ ВЕСОВЫЕ
НАГРУЗКИ, АКРИЛОВУЮ ФОРМУ
С ОБРАТНОЙ СТОРОНЫ УКРЕПЛЯЮТ

Процесс укрепления акриловых форм включает в себя несколько основных этапов:

1 нанесение армирующего покрытия

2 установка закладных

3 установка каркаса



ПРОЧНОСТЬ ПОДДОНА И ВАННЫ
НАПРЯМУЮ ЗАВИСИТ
ОТ ТЕХНОЛОГИИ АРМИРОВАНИЯ,
ОТ ТОГО НАСКОЛЬКО
КАЧЕСТВЕННЫЕ МАТЕРИАЛЫ
ПРИМЕНЯЮТСЯ В ПРОИЗВОДСТВЕ,
А ТАК ЖЕ ОТ ТОГО НАСКОЛЬКО
НАДЕЖЕН КАРКАС



ПРИМЕНЕНИЕ НЕКАЧЕСТВЕННЫХ МАТЕРИАЛОВ ИЛИ НАНЕСЕНИЕ МАЛОГО КОЛИЧЕСТВА АРМИРУЮЩИХ СЛОЕВ СТАНОВИТСЯ ПРИЧИНОЙ НЕРАВНОМЕРНОГО ПОКРЫТИЯ ПОВЕРХНОСТИ АКРИЛОВОЙ ФОРМЫ.



Неравномерность покрытия легко обнаружить, заглянув под поддон или подсветив изделие фонариком с изнаночной стороны. Если армирующий слой нанесен не равномерно, то слабо укрепленные места будут просвечивать.

ЭКОНОМИЯ НА КАЧЕСТВЕ КЛЕЯЩЕГО СОСТАВА ПРИВОДИТ К НАРУШЕНИЮ ЦЕЛОСТНОСТИ АРМИРУЮЩЕГО ПОКРЫТИЯ.

Иногда, в целях экономии клей разбавляют водой, со временем вода испаряется из состава клея, и в армирующем покрытии образуются пустоты, делая армировку менее прочной. Это является причиной «скрипа» поддонов, расслоения акрила и армировки, а в последствии и разрушения поддона.



ЧЕМ КАЧЕСТВЕННЕЕ ИСПОЛЬЗУЕМЫЕ МАТЕРИАЛЫ, ЧЕМ ТОЛЩЕ СЛОЙ АРМИРОВКИ, ЧЕМ НАДЕЖНЕЕ КАРКАС – ТЕМ ПРОЧНЕЕ И КАЧЕСТВЕННЕЕ БУДЕТ ДУШЕВОЙ ПОДДОН ИЛИ ВАННА.

ТЕХНОЛОГИЯ УКРЕПЛЕНИЯ ПОДДОНОВ И ВАНН

Укрепление поддонов и ванн стеклоровингоим считается традиционной технологией, которая используется уже на протяжении нескольких лет.



УКРЕПЛЕНИЕ СТЕКЛОРОВИНГОМ

В качестве покрытия используется смесь стеклоровинга и клеящего компонента.

Стеклоровинг – это непрерывная пряжа, которая изготавливается из некручёных нитей стекловолокна. Для обеспечения совместимости с различными типами смол: полиэфирные, эпоксидные и т.п., стеклонити пропитывают специальными замасливателями на основе крахмала, после чего их перерабатывают в пучки, которые образуют стеклоровинг.

Стеклоровинг измельчается на 50-миллиметровые отрезки, которые соединяются при помощи полиэфирного связующего в нетканое полотно. Измельчение и смешивание необходимых компонентов происходит в специальном оборудовании. Нанесение армирующего покрытия происходит автоматически, путем равномерного распыления готового состава на поверхность акриловой формы.



БОЛЕЕ
ЭКОНОМИЧНЫ



ЗВУКОИЗОЛЯЦИОННЫЕ
СВОЙСТВА



ТЕПЛОИЗОЛЯЦИОННЫЕ
СВОЙСТВА



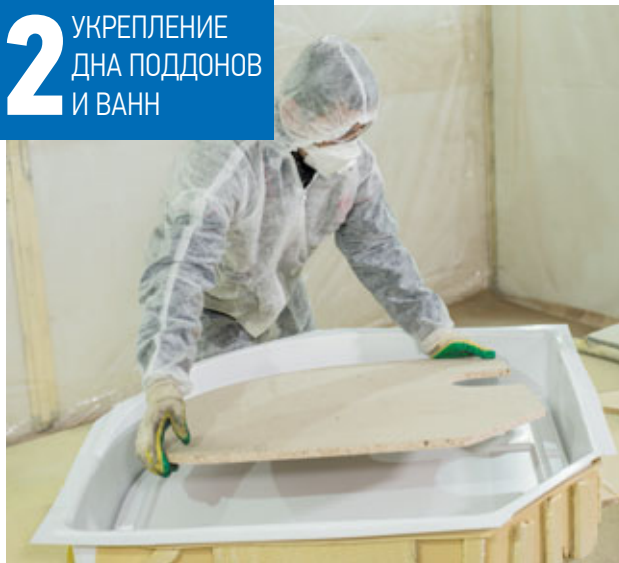
ВЫСОКИЕ ПОКАЗАТЕЛИ
ПРОЧНОСТИ

ПОДДОНЫ И ВАННЫ ERLIT ЭТАПЫ УКРЕПЛЕНИЯ

1 НАНЕСЕНИЕ АРМИРУЮЩЕГО ПОКРЫТИЯ



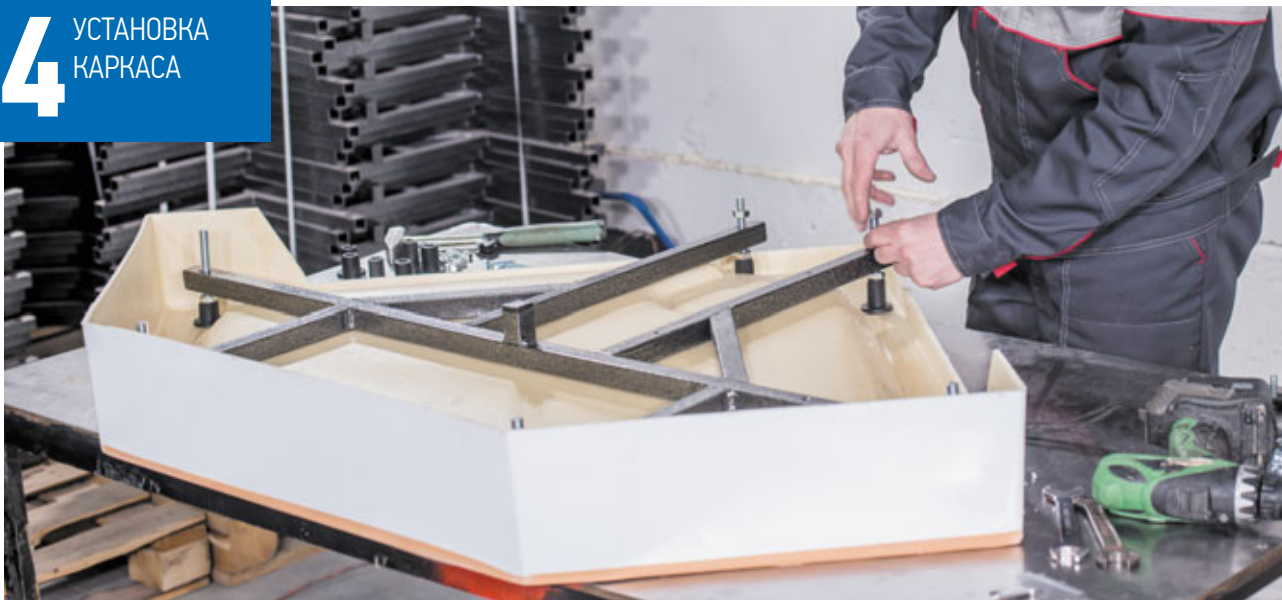
2 УКРЕПЛЕНИЕ ДНА ПОДДОНОВ И ВАНН



3 СУШКА ПОДДОНОВ И ВАНН



4 УСТАНОВКА КАРКАСА



ОСОБЕННОСТИ ПОДДОНОВ И ВАНН РОССИЙСКОГО ПРОИЗВОДСТВА

ПРОЧНОЕ АРМИРОВАНИЕ

Обратная сторона акриловой формы укрепляется при помощи автоматизированной системы равномерного распыления специального состава, так называемого стеклоровинга. Армирующий покрытие наносится в несколько слоев для достижения максимальной прочности изделий.

ЕВРОПЕЙСКИЙ АКРИЛОВЫЙ ЛИСТ

Качественный акриловый лист обеспечивает поддонам и ваннам белоснежный цвет, отличную глянцевую поверхность и высокую УФ стойкость.

УКРЕПЛЕНИЕ ДНА

Дно поддонов и ванн ERLIT дополнительно усиливается цельной закладной из влагостойкой ДСП 16 мм. Это позволяет изделиям выдерживать большие весовые нагрузки.

УВЕЛИЧЕНА ШИРИНА И ГЛУБИНА ПОСАДОЧНОГО МЕСТА

Внутренние габариты изделий были адаптированы для комфортного погружения в ванну.

ШИРОКИЕ БОРТА

Широкие борта ванны ERLIT позволяют дополнительно установить стеклянную шторку

УЛУЧШЕН СТОК ВОДЫ

Горизонтальные плоскости поддонов и ванн выполнены с уклонами, обеспечивающими лучший сток воды.

ЗАЩИТНЫЙ БОРТИК ПО ПЕРИМЕТРУ ПОДДОНА

Защитный бортик высотой 15 мм предотвращает попадание воды на пол. Защитный бортик непрерывный, благодаря чему стык поддона и стенок герметичен и без использования герметика. Это значительно облегчает и ускоряет процесс монтажа.

УВЕЛИЧЕНО ВНУТРЕННЕЕ ПРОСТРАНСТВО ЧАШИ

Для большего комфорта внутреннее пространство формы увеличено за счет уменьшения бортов и ширины сиденья, при этом внешний размер поддона остался прежним.

СЛИВНЫЕ ДРЕНАЖИ И БОРТА ПОД УКЛОНОМ

Сливные дренажи располагаются по периметру поддона. Наличие дренажей позволяет воде стекать обратно в поддон.





РЕГУЛИРУЕМЫЕ
НОЖКИ

ДОПОЛНИТЕЛЬНАЯ
ОПОРА ПО ЦЕНТРУ ДНА

УЛУЧШЕНА КОНСТРУКЦИЯ КАРКАСА

Каркас, выполнен из стального профиля с порошковой покраской. Расположение опор обеспечивает равномерное распределение нагрузки на поддон и ванны.

СТАЛЬНАЯ РАМА
С ПОРОШКОВОЙ ПОКРАСКОЙ



ОПОРА ПОД
СИДЕНЬЕМ

РЕГУЛИРУЕМЫЕ
НОЖКИ

ОПОРА
ПО ЦЕНТРУ

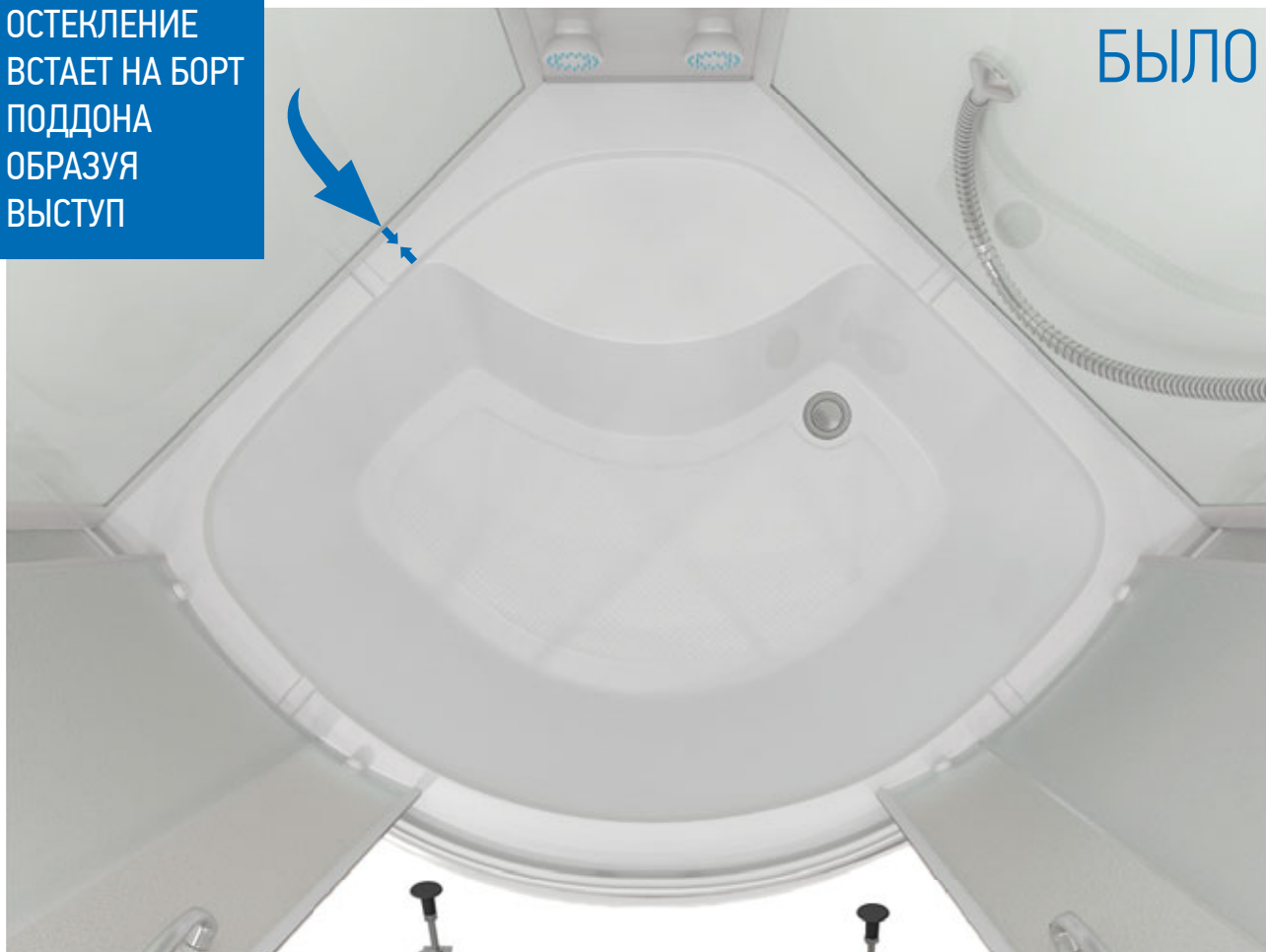
КАРКАС ИЗ
ОЦИНКОВАННОГО ЖЕЛЕЗА

ПОДДОНЫ ERLIT

ОСОБЕННОСТИ ПОДДОНОВ РОССИЙСКОГО ПРОИЗВОДСТВА

ОСТЕКЛЕНИЕ
ВСТАЕТ НА БОРТ
ПОДДОНА
ОБРАЗУЯ
ВЫСТУП

БЫЛО



2
ГОДА
ГАРАНТИЯ



210 kg
НАГРУЗКА
НА ПОДДОН



96 л
ОБЪЕМ ЧАШИ





ОСТЕКЛЕНИЕ
ВСТАЕТ НА БОРТ
ПОДДОНА
НЕ ОБРАЗУЯ
ВЫСТУПОВ



СТАЛО



ПРЕИМУЩЕСТВА ПРОДУКЦИИ

ПОДДОН. КОНСТРУКТИВНЫЕ ОСОБЕННОСТИ ПОДДОНОВ

ЗАЩИТНЫЙ БОРТИК ПО ПЕРИМЕТРУ ПОДДОНА

Защитный бортик высотой 15 мм предотвращает попадание воды на пол. Защитный бортик непрерывный, благодаря чему стык поддона и стенок герметичен и без использования герметика. Это значительно облегчает и ускоряет процесс монтажа.

СЛИВНЫЕ ДРЕНАЖИ

Сливные дренажи располагаются по периметру поддона. Наличие дренажей позволяет воде стекать обратно в поддон.



ПОДДОН. КОМПЛЕКТАЦИЯ ПОДДОНОВ



ЗАЩИТА
ОТ НЕПРИЯТНЫХ
ЗАПАХОВ

СИФОН С ГИДРОЗАТВОРОМ предотвращает появление неприятных запахов из канализации.



ЗАЩИТА
ОТ ЗАСОРЕНИЯ

ИЗВЛЕКАЕМЫЙ КОНТЕЙНЕР В СИФОНЕ удерживает мусор, предотвращает засорение сливного отверстия.



УДОБНО
НАБИРАТЬ/
СЛИВАТЬ ВОДУ

ЗАГЛУШКА CLICK-CLACK позволяет открывать и закрывать сливное отверстие нажатием ноги.



УДОБНО
НАБИРАТЬ/
СЛИВАТЬ ВОДУ

НАЛИВ ПОДДОНА-ВАННЫ значительно упростит и ускорит наполнение водой.



ЗАЩИТА ОТ
ПЕРЕПОЛНЕНИЯ

СИСТЕМА СЛИВ-ПЕРЕЛИВ позволяет избежать перелива воды через край поддона во время наполнения водой.

ТЕРМИЧЕСКИ ЗАКАЛЕННОЕ СТЕКЛО

Стекло уже давно зарекомендовало себя в качестве надёжного и практичного материала для изготовления душевых кабин. Для душевых кабин и ограждений ERLIT, мы используем только безопасное термически закалённое стекло.

Термически закаленное стекло – стекло, подвергнутое термической обработке, в ходе которой оно нагревается примерно до 600°C, затем быстро охлаждается воздушными струями.

ТЕРМИЧЕСКИ ЗАКАЛЕННОЕ СТЕКЛО БЕЗОПАСНО ДАЖЕ В СЛУЧАЕ РАЗРУШЕНИЯ

Если стекло разрушается, его осколки гораздо меньше, чем у простого стекла, а их края притуплены, что ограничивает риск порезов; термически закаленное стекло считается безопасным, т.к. предохраняет от ранений.

На поверхности стекла возникает объемно-напряженное состояние. Это делает его более стойким к механическим и температурным нагрузкам и обеспечивает нужный характер фрагментации в случае его разрушения.



Закаленное стекло



Обычное стекло

Гарантией качества термически закаленного стекла является строгое соблюдение технологических процессов, применение на каждой операции высокотехнологичного оборудования с автоматизацией всех важнейших функций. В производстве своих изделий мы тщательно отбираем поставщиков.



Образец стекла с нарушением технологического процесса



Образец стекла с «правильной закалкой»

КАЖДАЯ ПАРТИЯ СТЕКЛА, ПОСТУПАЮЩАЯ НА НАШЕ ПРОИЗВОДСТВО, ПРОХОДИТ ТЩАТЕЛЬНЫЙ КОНТРОЛЬ НА СООТВЕТСТВИЕ ТРЕБОВАНИЯМ НОРМАТИВНОЙ ДОКУМЕНТАЦИИ.

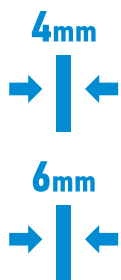
Стекла подвергаются испытаниям на соответствие основным требованиям:

1. Сначала испытывают на характер разрушения – фрагментацию. Стекло разрушают точечным ударом и подсчитывают количество осколков на площади 50x50 мм. Количество осколков должно быть не менее 20 и не более 400, в зависимости от толщины стекла. При этом угол, образованный двумя смежными сторонами, не должен быть менее 45°, длина самых длинных осколков не должна превышать 75 мм.
2. Следующее испытание – на механическую прочность. Метод состоит в определении минимальной механической прочности при ударе стальным шаром. шар массой 227 г (диаметр 38 мм) сбрасывают на закрепленное стекло с высоты: 2 метра – для 4 мм стекла, 2,5 метра – для стекла 5 и 6 мм, 3 метра – для стекла свыше 6 мм. Стекло должно выдержать удар, при этом из пяти стекол может разрушиться только одно.



КАЧЕСТВО ОСТЕКЛЕНИЯ НАШЕЙ ПРОДУКЦИИ ПОДТВЕРЖДЕНО СЕРТИФИКАТАМИ

ТОЛЩИНА ОСТЕКЛЕНИЯ И ВИДЫ СТЕКОЛ

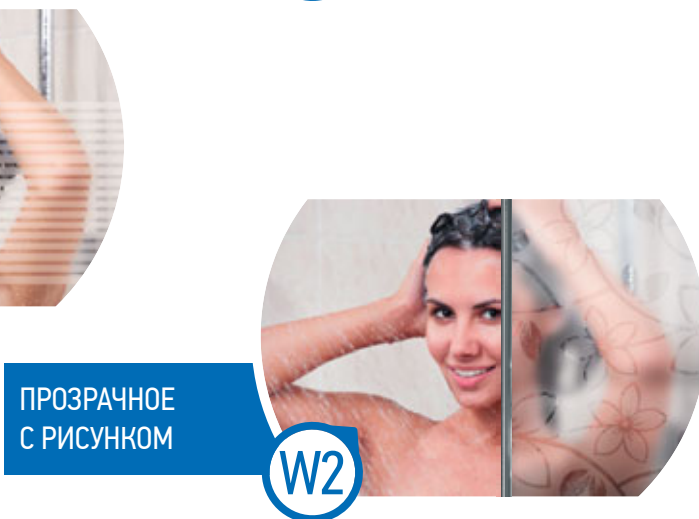
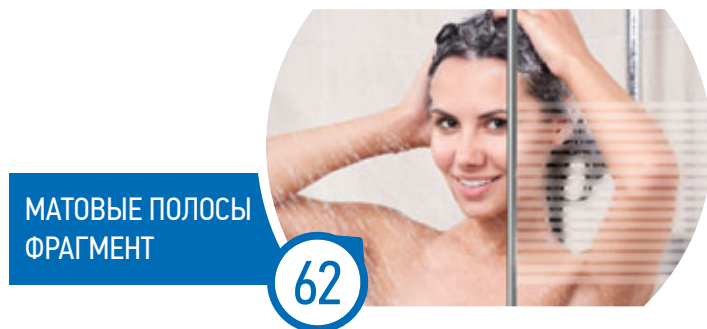
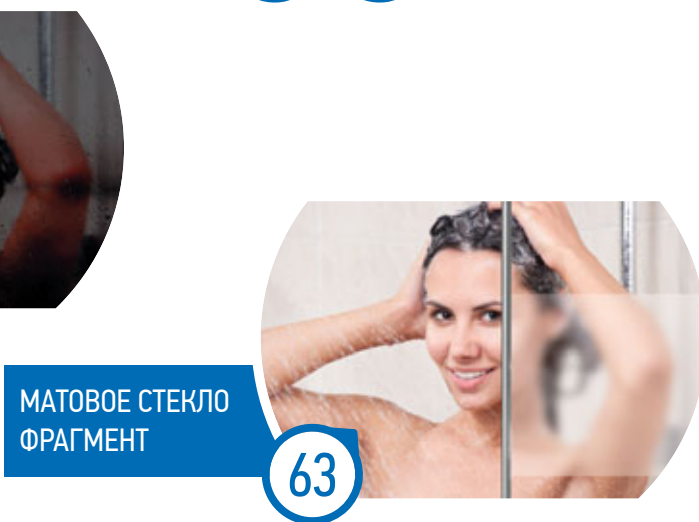


В зависимости от серии, толщина остекления душевых кабин ERLIT составляет 4 – 6 мм.

Технологический процесс, который используется для нанесения рисунка на стекло душевых кабин ERLIT, называется химическим травлением.

Он заключается в воздействии химического реактива на стекло современными и абсолютно безопасными составами.

Стекло, обработанное таким способом, имеет меньшую шероховатость и своеобразную «шелковистую» поверхность.



ПРЕИМУЩЕСТВА ПРОДУКЦИИ КОМПЛЕКТУЮЩИЕ



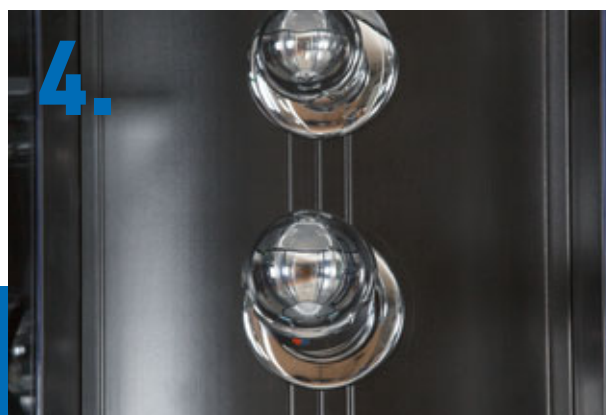
1.



3.



2.



4.

1. АЛЮМИНИЕВЫЙ ПРОФИЛЬ

выполнен из анодированного алюминия, устойчив к воздействию влаги и не подвержен коррозии

2. ШЛАНГ С ВНУТРЕННЕЙ АРМИРОВКОЙ

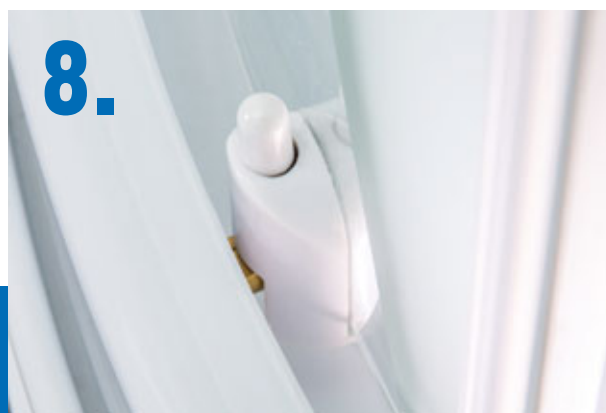
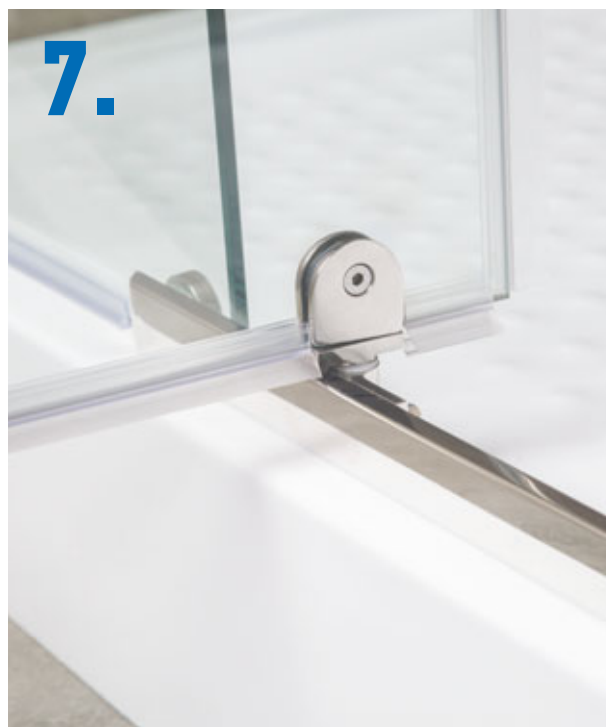
для дополнительной прочности армирован изнутри, выдерживает высокое давление рабочей среды и температурные режимы

3. КОРПУС СМЕСИТЕЛЯ

выполнен из латуни, имеет более долгий срок службы

4. КАРТРИДЖ СМЕСИТЕЛЯ

подвижные пластины выполнены из керамики, что делает их более устойчивыми к истиранию



5. МАГНИТНАЯ ЛЕНТА

плотно фиксирует стеклянные двери в закрытом положении, не давая попадать воде на пол и стены

6. МАССАЖНЫЕ ФОРСУНКИ

образуют направленный поток водяных струй, снабжены поворотным механизмом, меняющим направление струй, имеют на входе конусообразную сетку, защищающую от засорения отверстий

7. ДВЕРНЫЕ ПЕТЛИ

с нижнеопорной системой, исключают проседание дверей в процессе эксплуатации

8. ДВЕРНЫЕ РОЛИКИ

оснащены закрытым подшипником из нержавеющей стали. Обеспечивают надежную и бесшумную работу дверей

СБОРКА БЕЗ ПРИМЕНЕНИЯ ГЕРМЕТИКОВ



ЗАДНИЕ СТЕНКИ ERLIT ИМЕЮТ **ДВОЙНОЙ КОНТУР ЗАЩИТЫ ОТ ПРОТЕЧЕК**. СИЛИКОНОВЫЕ УПЛОТНИТЕЛИ УСТАНОВЛЕНЫ ПО ВНУТРЕННЕМУ И ВНЕШНЕМУ ПЕРИМЕТРУ ЗАДНИХ СТЕНОК



В торцы стеклянных задних стенок в фабричных условиях устанавливается полый силиконовый уплотнитель, что позволяет при сборке кабины использовать герметик только при установке сифона.



ВЫСОКАЯ СТЕПЕНЬ ГЕРМЕТИЧНОСТИ ИЗДЕЛИЙ

При стягивании деталей силиконовые профили уплотняют места соединения задней стенки с центральной стойкой, фронтальным остеклением и поддоном. Благодаря этому нет необходимости дополнительно обрабатывать стыки силиконовыми герметиками.



ПРОСТОТА УХОДА

В условиях повышенной влажности ванной комнаты со временем на силиконе образуется плесень и грибок. Такой силикон уже не подлежит очистке, единственная возможность освежить шов состоит в полном удалении старого силикона и тщательной очистке шва от его остатков. Благодаря наличию специальных уплотнителей уход за кабиной становится проще.



ПРИВЛЕКАТЕЛЬНЫЙ ВНЕШНИЙ ВИД ИЗДЕЛИЯ

Обработанные силиконовым герметиком стыки со временем начинают трескаться и покрываться пятнами, что портит внешний вид душевой кабины. Отсутствие необходимости герметизировать стыки позволяет сохранить изделию привлекательный внешний вид.



ПРОСТОТА СБОРКИ, ЭКОНОМИЯ ВРЕМЕНИ

Задние стенки с силиконовым уплотнителем впрессованы в алюминиевый профиль в заводских условиях, что позволяет использовать герметик точно – только при установке смесителя, сифона. Это значительно упрощает сборку, а также сокращает время, отведенное на монтаж и установку душевой кабины.



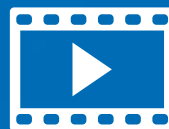
ВЫСОКАЯ СТЕПЕНЬ ГИГИЕНЫ

Отсутствие в большом количестве герметика уменьшает риски размножения грибков, бактерий и плесени, которые весьма опасны для здоровья человека.



ERLIT

ER 35/45 СЕРИИ | THE SCHEME IS SYMMETRICAL CABINS ER 35/45 SERIES



ВИДЕОРОЛИКИ СБОРКИ ДУШЕВЫХ КАБИН ERLIT

можно найти на сайте erlit.ru

УНИВЕРСАЛЬНЫЕ ДЕТАЛИ

в рамках одной серии –
позволяет с легкостью заменить
какую-либо внутреннюю деталь.

ОСНОВНОЙ КРЕПЕЖ БОЛТЫ С ГАЙКАМИ

снижает необходимость сверления
отверстий, упрощает процесс сборки.

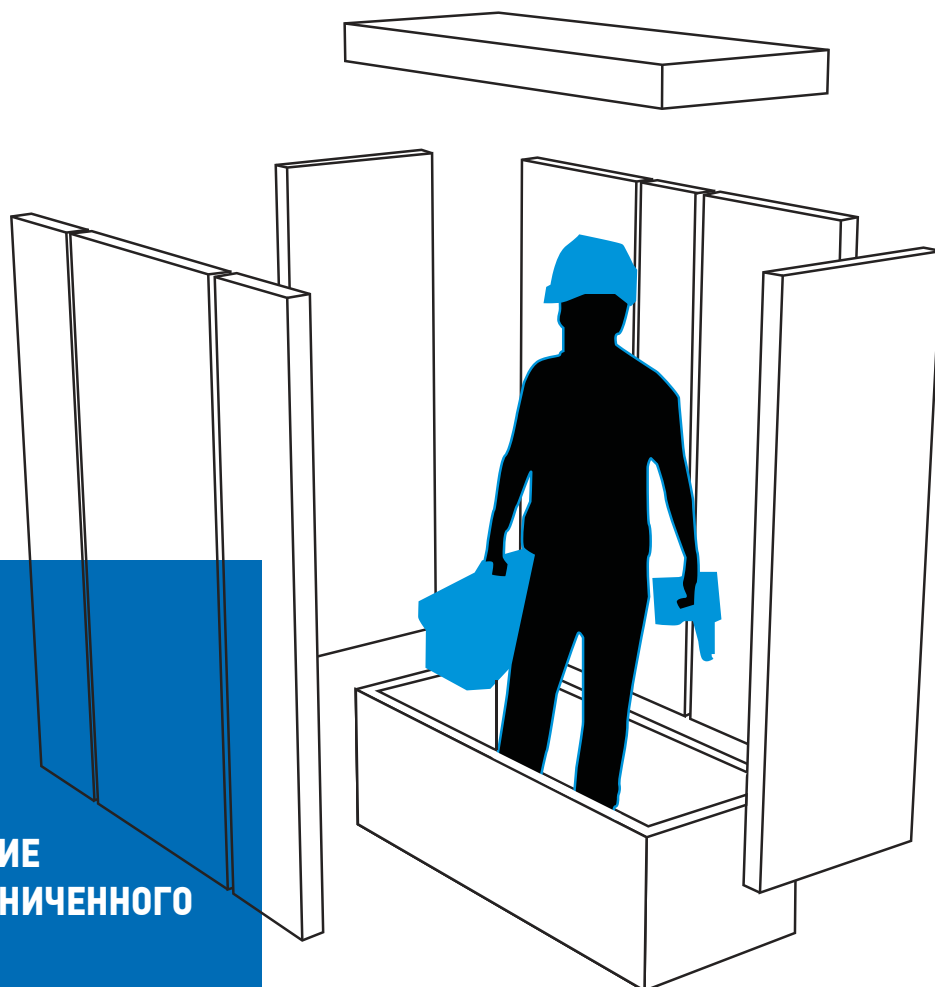
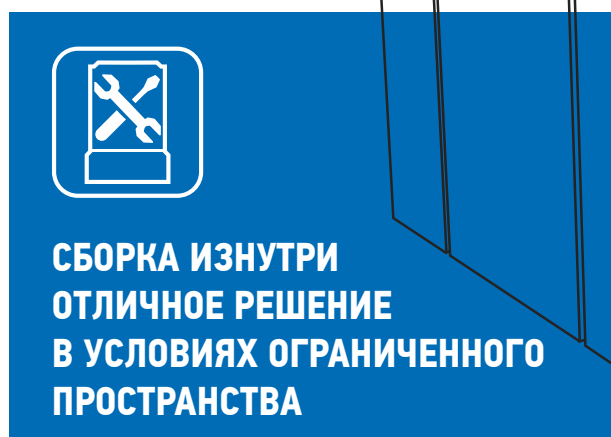
КРЕПЕЖ В ОТДЕЛЬНОЙ УПАКОВКЕ

все детали упакованы в пакетики,
каждый пакет подписан.

РАЗНОЦВЕТНЫЕ ПРОВОДА ПУЛЬТА УПРАВЛЕНИЯ

помогут избежать ошибок при
подключении электрики.

ПРЕИМУЩЕСТВА ПРОДУКЦИИ СБОРКА ИЗНУТРИ



Душевые боксы имеют большие размеры по сравнению с кабинами, а установка, как правило, происходит в условиях ограниченного пространства ванной комнаты.

Некоторые душевые боксы монтируются с внешней стороны, что значительно затрудняет процесс сборки и подключения, а иногда даже делает невозможным установку бокса в небольшой ванной комнате. Также затрудняется дальнейшее обслуживание такого бокса: в ванную комнату устанавливают унитаз, раковину, стиральную машину и прочее оборудование, которое не дает возможность отодвинуть душевой бокс.

Главной особенностью и преимуществом производимых нами боксов является то, что конструктивно они устроены так, что собрать их можно находясь внутри.

Сборка душевого бокса начинается с установки поддона и центральной стойки. После подключения бокса к коммуникациям, монтируются задние и фронтальные стенки, крыша и двери. Центральную душевую панель устанавливают и так же легко снимают, находясь внутри изделия, таким образом, все коммуникации становятся доступны для обслуживания и ремонта.

Благодаря тому, что сборка происходит изнутри, нет необходимости оставлять зазоры между боксом и стеной, поэтому появляется возможность максимально задействовать пространство ванной комнаты.

СБОРКА ИЗНУТРИ ИСПОЛЬЗУЕТСЯ В МОДЕЛЯХ:
ДУШЕВЫХ БОКСОВ 4515 И 4517

ПРЕИМУЩЕСТВА ПРОДУКЦИИ

ДВУХПРОФИЛЬНАЯ СИСТЕМА

В отличие от кабины и боксов, душевые уголки и ограждения не имеют задней стенки. Крепление данных изделий происходит непосредственно к стенам ванной комнаты.

Именно поэтому установка душевого уголка или ограждения накладывает повышенные требования к помещению: поверхность стен и пола должна быть выровнена, а углы должны быть 90 градусов. Только в этом случае возможна качественная установка большинства душевых уголков и ограждений.

Учитывая особенности установки уголков и ограждений, в ряде наших изделий используется профиль с двойной системой крепления к стене.

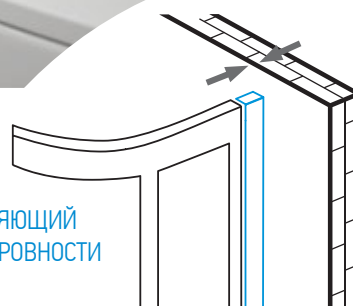
Двухпрофильная система крепления каркаса к стене позволяет нивелировать до 2-3 см, что делает возможным установку душевых уголков и ограждений в ванных с неровной геометрией стен, так называемыми «заваленные стены» – когда угол между стеной и полом больше или меньше 90 градусов.



ДВУХПРОФИЛЬНАЯ СИСТЕМА КРЕПЛЕНИЯ К СТЕНЕ ОБЛЕГЧАЕТ УСТАНОВКУ ДУШЕВЫХ УГОЛКОВ И ОГРАЖДЕНИЙ



К СТЕНЕ КРЕПИТСЯ П-ОБРАЗНЫЙ ПРОФИЛЬ, ПОЗВОЛЯЮЩИЙ НИВЕЛИРОВАТЬ НЕРОВНОСТИ СТЕН ДО 2-3 СМ



ДВУХПРОФИЛЬНАЯ СИСТЕМА КРЕПЛЕНИЯ ИСПОЛЬЗУЕТСЯ В МОДЕЛЯХ: УГОЛКОВ 05 СЕРИИ И ОГРАЖДЕНИЙ 102 СЕРИИ

ДУШЕВЫЕ ОГРАЖДЕНИЯ И УГОЛКИ

Это современное решение для оформления пространства ваннх комнат.

Стильные душевые ограждения из стекла не только соответствуют современным модным тенденциям, но и полностью справляются и со своими основными функциями, к которым относятся разграничение пространства и защита от воды и брызг. Металл и стекло не теряют актуальности в течение многих лет и повсеместно используются для создания ультрамодных интерьеров.

В НОГУ СО ВРЕМЕНЕМ



ER 10209D-61

900 x 900 x 1950 мм

ПРОЗРАЧНОЕ СТЕКЛО

6mm



ДУШЕВОЕ ОГРАЖДЕНИЕ

форма полукруглая, профиль алюминиевый серебристый, двери раздвижные

Поддон приобретается отдельно



ER 10109H-C1
900 x 900 x 2000 мм

ER 10110H-C1
1000 x 1000 x 2000 мм



ДУШЕВОЕ ОГРАЖДЕНИЕ

форма квадратная, профиль алюминиевый серебристый,
двери распашные, переднее остекление прозрачное

Поддон приобретается отдельно



ER 10109V-C1

900 x 900 x 2000 мм

ER 10110V-C1

1000 x 1000 x 2000 мм



ДУШЕВОЕ ОГРАЖДЕНИЕ

форма пятиугольная, профиль алюминиевый серебристый,
двери распашные, переднее остекление прозрачное
Открывание двери влево или вправо

Поддон приобретается отдельно



ER 10112H-C1

900 x 1200 x 2000 мм



ПРОЗРАЧНОЕ СТЕКЛО



ДУШЕВОЕ ОГРАЖДЕНИЕ

форма прямоугольная, профиль алюминиевый серебристый,
двери распашные

Поддон приобретается отдельно

ER 10112H-C4

900 x 1200 x 2000 мм

ТОНИРОВАННОЕ СТЕКЛО



ER 0508T-C3
800 x 800 x 1950 мм

ER 0509T-C3
900 x 900 x 1950 мм

ПОДДОН ВЫСОКИЙ



ДУШЕВОЙ УГОЛОК

форма полукруглая, профиль алюминиевый серебристый,
двери раздвижные, переднее остекление матовое

Поддон в комплекте

ER 0508-C3
800 x 800 x 1950 мм

ER 0509-C3
900 x 900 x 1950 мм

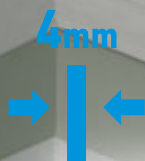
ПОДДОН НИЗКИЙ



ER 0508T-C4
800 x 800 x 1950 мм

ER 0509T-C4
900 x 900 x 1950 мм

ПОДДОН ВЫСОКИЙ



ДУШЕВОЙ УГОЛОК

форма полукруглая, профиль алюминиевый серебристый, двери раздвижные, переднее остекление тонированное

Поддон в комплекте

ER 0508-C4
800 x 800 x 1950 мм

ER 0509-C4
900 x 900 x 1950 мм

ПОДДОН НИЗКИЙ



ДУШЕВЫЕ КАБИНЫ БЕЗ ГИДРОМАССАЖА

Это отличный выбор для тех, кто предпочитает простые решения в вопросах обустройства ванной комнаты. В кабинках упрощен функционал, но в то же время в них есть все необходимое для комфортного принятия душа – ручной и верхний душ, качественные комплектующие. Классический дизайн душевых кабин ERLIT не потеряет с годами своей актуальности, а высокое качество исполнения позволит прослужить кабинке долгие годы.

ПРОСТОТА И ФУНКЦИОНАЛЬНОСТЬ





ER 3508TP-C3-RUS

800 x 800 x 2150 мм

ER 3509TP-C3-RUS

900 x 900 x 2150 мм

ER 3510TP-C3-RUS

1000 x 1000 x 2150 мм



ПОДДОН ВЫСОКИЙ



ДУШЕВАЯ КАБИНА С КРЫШЕЙ

форма полукруглая, центральная стойка пластиковая серебристая, задняя стенка стеклянная белая, профиль алюминиевый серебристый, двери раздвижные, переднее остекление матовое

ER 3508P-C3-RUS

800 x 800 x 2150 мм

ER 3509P-C3-RUS

900 x 900 x 2150 мм

ER 3510P-C3-RUS

1000 x 1000 x 2150 мм

ПОДДОН НИЗКИЙ



ER 3508TP-C4-RUS

800 x 800 x 2150 мм

ER 3509TP-C4-RUS

900 x 900 x 2150 мм

ER 3510TP-C4-RUS

1000 x 1000 x 2150 мм



ПОДДОН ВЫСОКИЙ



ДУШЕВАЯ КАБИНА С КРЫШЕЙ

форма полукруглая, центральная стойка пластиковая серебристая, задняя стенка стеклянная черная, профиль алюминиевый серебристый, двери раздвижные, переднее остекление тонированное

ER 3508P-C4-RUS

800 x 800 x 2150 мм

ER 3509P-C4-RUS

900 x 900 x 2150 мм

ER 3510P-C4-RUS

1000 x 1000 x 2150 мм

ПОДДОН НИЗКИЙ



ER 3512TPL-C3-RUS

1200 x 800 x 2150 мм

ER 3512TPR-C3-RUS

1200 x 800 x 2150 мм



ПОДДОН ВЫСОКИЙ



ДУШЕВАЯ КАБИНА С КРЫШЕЙ

форма асимметричная, центральная стойка пластиковая серебристая, задняя стенка стеклянная белая, профиль алюминиевый серебристый, двери раздвижные, переднее остекление матовое

ER 3512PL-C3-RUS

1200 x 800 x 2150 мм

ER 3512PR-C3-RUS

1200 x 800 x 2150 мм

ПОДДОН НИЗКИЙ



ER 3512TPL-C4-RUS

1200 x 800 x 2150 мм

ER 3512TPR-C4-RUS

1200 x 800 x 2150 мм



ПОДДОН ВЫСОКИЙ



ДУШЕВАЯ КАБИНА С КРЫШЕЙ

форма асимметричная, центральная стойка пластиковая серебристая, задняя стенка стеклянная черная, профиль алюминиевый серебристый, двери раздвижные, переднее остекление тонированное

ER 3512PL-C4-RUS

1200 x 800 x 2150 мм

ER 3512PR-C4-RUS

1200 x 800 x 2150 мм

ПОДДОН НИЗКИЙ



NEW

ER 350926-C3-RUS

900 x 900 x 2260 мм



МАТОВОЕ СТЕКЛО



ДУШЕВАЯ КАБИНА С КРЫШЕЙ

форма 1/4 круга, центральная стойка пластиковая серебристая, задняя стенка стеклянная черная, профиль алюминиевый серебристый, двери раздвижные, высота поддона 260 мм

ER 350926-C4-RUS

900 x 900 x 2260 мм

NEW

ТОНИРОВАННОЕ СТЕКЛО



NEW

ER 351226L-C3-RUS

1200 x 800 x 2260 мм

ER 351226R-C3-RUS

1200 x 800 x 2260 мм



МАТОВОЕ СТЕКЛО



ДУШЕВАЯ КАБИНА С КРЫШЕЙ

форма асимметричная, центральная стойка пластиковая серебристая, задняя стенка стеклянная черная, профиль алюминиевый серебристый, двери раздвижные, высота поддона 260 мм



ER 351226L-C4-RUS
1200 x 800 x 2260 мм

ER 351226R-C4-RUS
1200 x 800 x 2260 мм

NEW

ТОНИРОВАННОЕ СТЕКЛО





ДУШЕВЫЕ КАБИНЫ С ГИДРОМАССАЖЕМ



Это хорошее решение для экономии пространства ванной комнаты. К тому же, функциональность душевых кабин – это еще один плюс в их пользу. При своих небольших габаритах, душевая кабина оснащена всей необходимой комплектацией. Функции душевой кабины не ограничиваются лишь только возможностью принять душ. В нашем широком ассортименте присутствуют душевые кабины от самых простых моделей до ультрасовременных и многофункциональных.

МАКСИМУМ КОМФОРТА

ER 3509TPF-C3-RUS

900 x 900 x 2150 мм



ПОДДОН ВЫСОКИЙ



ДУШЕВАЯ КАБИНА С КРЫШЕЙ

форма полукруглая, центральная стойка пластиковая серебристая, задняя стенка стеклянная белая, профиль алюминиевый серебристый, двери раздвижные, переднее остекление матовое

ER 3509PF-C3-RUS

900 x 900 x 2150 мм

ПОДДОН НИЗКИЙ



ER 3509TPF-C4-RUS

900 x 900 x 2150 мм



ПОДДОН ВЫСОКИЙ



ДУШЕВАЯ КАБИНА С КРЫШЕЙ

форма полукруглая, центральная стойка пластиковая серебристая, задняя стенка стеклянная черная, профиль алюминиевый серебристый, двери раздвижные, переднее остекление тонированное

ER 3509PF-C4-RUS

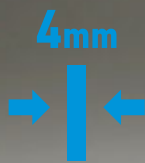
900 x 900 x 2150 мм

ПОДДОН НИЗКИЙ



ER 2509TP-C3-RUS

900 x 900 x 2150 мм



МАТОВОЕ СТЕКЛО



ДУШЕВАЯ КАБИНА С КРЫШЕЙ

форма полукруглая, центральная стойка пластиковая серебристая, задняя стенка акриловая белая, профиль алюминиевый серебристый, двери раздвижные, поддон высокий

ER 2509TP-C4-RUS

900 x 900 x 2150 мм

ТОНИРОВАННОЕ СТЕКЛО



ER 4509TP-C3-RUS

900 x 900 x 2150 мм

ER 4510TP-C3-RUS

1000 x 1000 x 2150 мм



ПОДДОН ВЫСОКИЙ



ДУШЕВАЯ КАБИНА С КРЫШЕЙ

форма полукруглая, центральная стойка пластиковая серебристая, задняя стенка стеклянная белая, профиль алюминиевый серебристый, двери раздвижные, переднее остекление матовое

ER 4509TP-C4-RUS

900 x 900 x 2150 мм

ER 4510TP-C4-RUS

1000 x 1000 x 2150 мм

ПОДДОН ВЫСОКИЙ



ER 4512TPL-C3-RUS

1200 x 800 x 2150 мм

ER 4512TPR-C3-RUS

1200 x 800 x 2150 мм



ПОДДОН ВЫСОКИЙ



ДУШЕВАЯ КАБИНА С КРЫШЕЙ

форма асимметричная, центральная стойка пластиковая серебристая, задняя стенка стеклянная белая, профиль алюминиевый серебристый, двери раздвижные, переднее остекление матовое

ER 4512TPL-C4-RUS

1200 x 800 x 2150 мм

ER 4512TPR-C4-RUS

1200 x 800 x 2150 мм

ПОДДОН ВЫСОКИЙ



ER 5709TP-C24-RUS

900 x 900 x 2150 мм

ER 5710TP-C24-RUS

1000 x 1000 x 2150 мм



ПОДДОН ВЫСОКИЙ



ДУШЕВАЯ КАБИНА С КРЫШЕЙ

форма полукруглая, центральная стойка пластиковая черная, задняя стенка стеклянная зеркальная, профиль алюминиевый черный, двери раздвижные, переднее остекление тонированное

ER 5709P-C24
900 x 900 x 2150 мм

ER 5710P-C24
1000 x 1000 x 2150 мм

ПОДДОН НИЗКИЙ



ДУШЕВЫЕ БОКСЫ





Это оптимальное решение для тех, кто хочет иметь и ванну, и душ в малогабаритном помещении. Благодаря наличию глубокого поддона, в них можно не только принимать душ, но и понежиться в теплой воде, используя предоставляемые функции по максимуму. Бокс совмещает в себе оба эти статуса, но при этом занимает места не больше, чем обычная ванна.

ЧТОБЫ НЕ ОТКАЗЫВАТЬ СЕБЕ НИ В ЧЕМ

ER 4515TP-C3

1480 x 800 x 2150 мм

ER 4517TP-C3

1680 x 800 x 2150 мм



МАТОВОЕ СТЕКЛО



ДУШЕВОЙ БОКС С КРЫШЕЙ

форма прямоугольная, центральная стойка пластиковая серебристая, задняя стенка стеклянная белая / черная, профиль алюминиевый серебристый, двери раздвижные, поддон высокий

ER 4515TP-C4
1480 x 800 x 2150 мм

ER 4517TP-C4
1680 x 800 x 2150 мм

ТОНИРОВАННОЕ СТЕКЛО



ER 4320T-W3
1200 x 1200 x 2180 мм

ER 4335T-W3
1350 x 1350 x 2250 мм

ER 4350T-W3
1500 x 1500 x 2250 мм



МАТОВОЕ СТЕКЛО



ДУШЕВОЙ БОКС С КРЫШЕЙ

форма полукруглая, центральная стойка стеклянная белая / черная, задняя стенка стеклянная белая / черная зеркальная, профиль алюминиевый серебристый, двери раздвижные, поддон высокий

ER 4320T-C2
1200 x 1200 x 2180 мм

ER 4335T-C2
1350 x 1350 x 2250 мм

ER 4350T-C2
1500 x 1500 x 2250 мм

ТОНИРОВАННОЕ СТЕКЛО



ER SYD 150-W1

1480 x 820 x 2200 мм

6mm



ПРОЗРАЧНОЕ СТЕКЛО



ДУШЕВОЙ БОКС С КРЫШЕЙ

форма прямоугольная, центральная стойка алюминиевая серебристая, задняя стенка стеклянная белая, профиль алюминиевый серебристый, двери раздвижные, поддон высокий

Модель может быть дополнена складным сиденьем

ER SYD 150-W2

1480 x 820 x 2200 мм

ПРОЗРАЧНОЕ СТЕКЛО С РИСУНКОМ



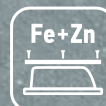
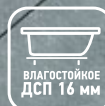
ERA1570
1500 x 700 мм

ERA1770
1700 x 700 мм

АКРИЛОВАЯ ВАННА

форма прямоугольная

Модель может быть дополнена каркасом,
фронтальной и торцевой панелью



NEW

АКРИЛОВЫЕ ВАННЫ



Акриловая ванна это классический элемент организации ванной комнаты.

Качественные материалы, надежность и прочность, комфортная глубина и форма чаши, продуманность в каждой детали – учтены все важные составляющие выбора изделия. А классический лаконичный дизайн акриловых ванн ERLIT впишется в интерьер любой ванной комнаты.

В ассортименте ERLIT предусмотрены ванны стандартных размеров прямоугольной формы.

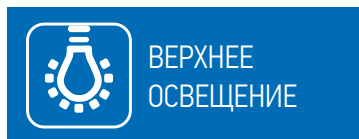
Артикул	Размер, мм	Высота изделия на каркасе, мм	Глубина, мм	Объем, л	Диаметр слива, мм
ERA1570	1500x700	550	425	180	50
ERA1770	1700x700	550	425	213	50

УСЛОВНЫЕ ОБОЗНАЧЕНИЯ ФУНКЦИОНАЛ



РУЧНОЙ ДУШ
ОДНОРЕЖИМНЫЙ /
ТРЕХРЕЖИМНЫЙ

Гибкий шланг с закрепленной на нем лейкой, которая может иметь от 1 до 3х режимов рассеивания струй. Лейку можно держать в руке, самостоятельно регулируя водный поток.



ВЕРХНЕЕ
ОСВЕЩЕНИЕ

Наличие одного или нескольких источников света, расположенных на крыше. В отличие от внешней лампы, установленной на потолке или стене ванной комнаты, встроенная подсветка дает более равномерное освещение внутри кабины.



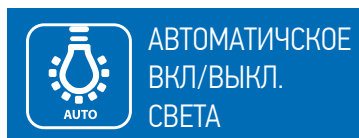
ТРОПИЧЕСКИЙ
ДУШ

Специальная лейка, расположенная на крыше кабины, разделяет поток воды на множество мелких и нежных брызг, создавая ощущение пребывания под летним дождем. Способствует расслаблению, например, перед сном.



ГИДРОМАССАЖ
6 / 8 ФОРСУНОК

Массаж производится направленными струями воды, поступающими из встроенных 6-8 форсунок. Количество форсунок зависит от модели кабины.



АВТОМАТИЧЕСКОЕ
ВКЛ/ВЫКЛ.
СВЕТА

Наличие специального датчика, реагирующего на движение, позволяет при входе в кабину, включать освещение автоматически, а при выходе - выключать. Эта удобная функция не позволит забыть про включенный свет, сэкономив тем самым денежные средства.



FM РАДИО

Наличие приемника радиосигнала и динамика позволит просыпаться утром не только под теплыми (или прохладными) струями воды, но и под бодрые песни любимой радиостанции.



ПУЛЬТ УПРАВЛЕНИЯ
КНОПОЧНЫЙ /
СЕНСОРНЫЙ

Наличие в кабинах влаго- и парозащищенных пультов с широким функционалом (освещение, радио) делает управление кабиной более удобным. В различных моделях используются как кнопочные пульты, так и современные сенсор-панели.



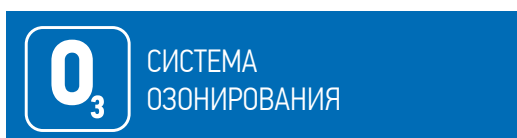
ВЕНТИЛЯЦИЯ

Встроенный влаго- и парозащищенный вентилятор применяется для проветривания кабины или ванной во время и после принятия душа.



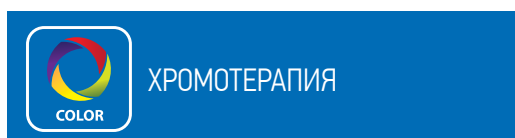
ЧАСЫ

Встроенные электронные часы



СИСТЕМА
ОЗОНИРОВАНИЯ

Наличие озонатора позволит сделать воздух намного чище, уничтожит болезнетворные бактерии. Такая опция особенно эффективна в сезоны обострения простудных заболеваний, так как озон уничтожает вирусы гриппа.



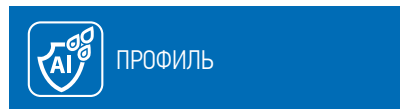
ХРОМОТЕРАПИЯ

Наличие специальных светодиодов, которые через определенные промежутки времени загораются разными цветами, подсвечивая водяные струи. Данная функция поможет расслабиться взрослым и полюбить водные процедуры детям.

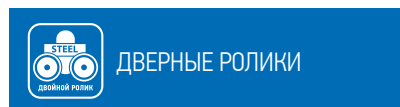
УСЛОВНЫЕ ОБОЗНАЧЕНИЯ ПРЕИМУЩЕСТВА



Выполнено из закаленного стекла 4 и 6 мм. Обеспечивает безопасность в процессе эксплуатации.



Выполнен из анодированного алюминия. Устойчив к воздействию влаги и не подвержен коррозии.



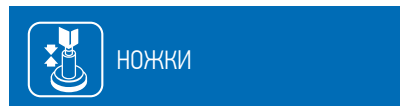
Двойные, выполнены из стали. Обеспечивают плавный ход дверей.



Выполнен из оцинкованного железа. Придает конструкции прочность и устойчивость.



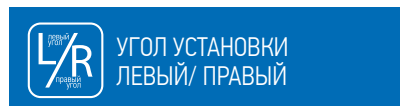
Осуществляет подачу воды. Значительно упрощает и ускоряет наполнение поддона.



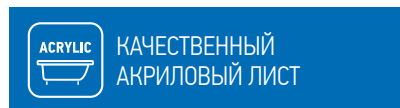
Регулируются по высоте. Позволяют нивелировать неровности пола.



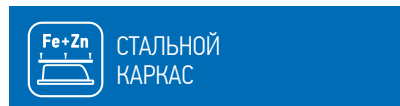
Поможет избежать перелива воды через край поддона во время его наполнения.



Возможна установка в правый или левый угол. Направление определяется по расположению центральной стойки.



В производстве ванн ERLIT используется только качественные акриловые листы толщиной до 5 мм.



Каркас из оцинкованного железа отличается прочностью, устойчивостью и долговечностью.



Выполнена из сантехнического акрила. Имеет многослойное армирование.



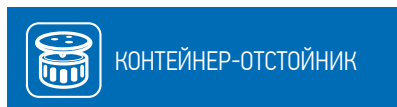
Установлен в заводских условиях. Позволяет при сборке изделий использовать герметик только при установке сифона.



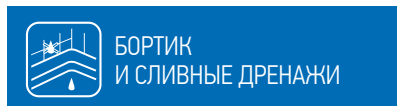
Плотно фиксирует стеклянные двери, не давая попадать воде на пол и стены



Подвижные пластины выполнены из керамики, что делает их более устойчивыми к истиранию.



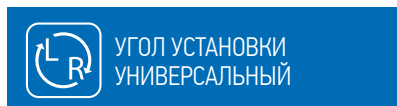
Удерживает различные предметы. Предотвращает засорение сливного отверстия.



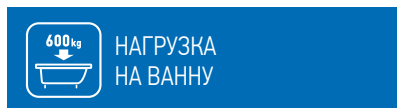
Располагаются по периметру поддона. Предотвращают попадание воды на пол.



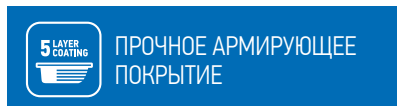
Позволяет открывать и закрывать сливное отверстие нажатием ноги.



Возможна установка как в правый, так и в левый угол.



Ванны ERLIT выдерживают большие весовые нагрузки (не менее 600 кг).



Для обеспечения максимальной прочности ванн стекловининг наносится в несколько слоев.



Сливное отверстие 50 мм / 60 мм / 90 мм



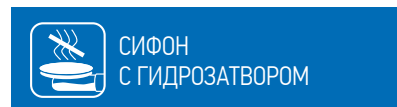
Позволяет устанавливать душевые уголки в помещениях с «заваленными стенами».



С механизмом, исключающим проседание дверей в процессе эксплуатации.



Образуют направленный поток водяных струй. Оборудованы поворотным механизмом, изменяющим направление струй.



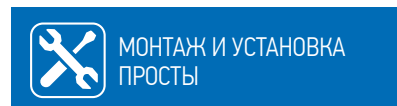
Блокирует распространение неприятных запахов из сливного отверстия.



Выполнен из латуни. Имеет длительный срок службы.



Упрощает монтаж и установку душевых боксов в условиях ограниченного пространства.



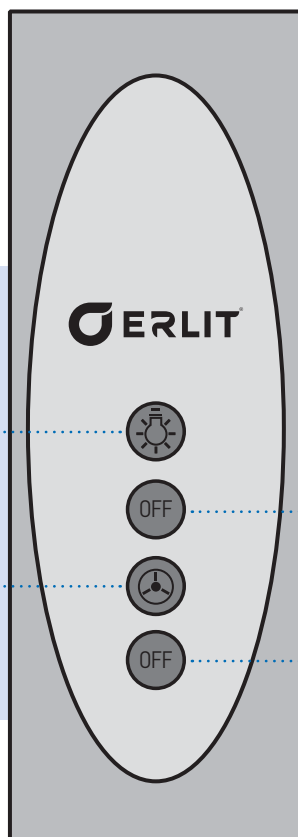
Все изделия снабжены подробной инструкцией по сборке.



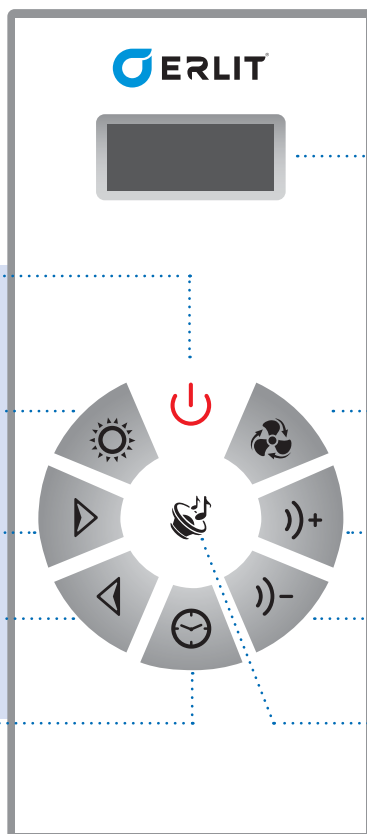
Дно ванн ERLIT дополнительно усиливается цельной закладной из ДСП 16 мм.

ИНСТРУКЦИЯ ПО ИСПОЛЬЗОВАНИЮ ПУЛЬТ УПРАВЛЕНИЯ

ВИД 25 СЕРИЯ

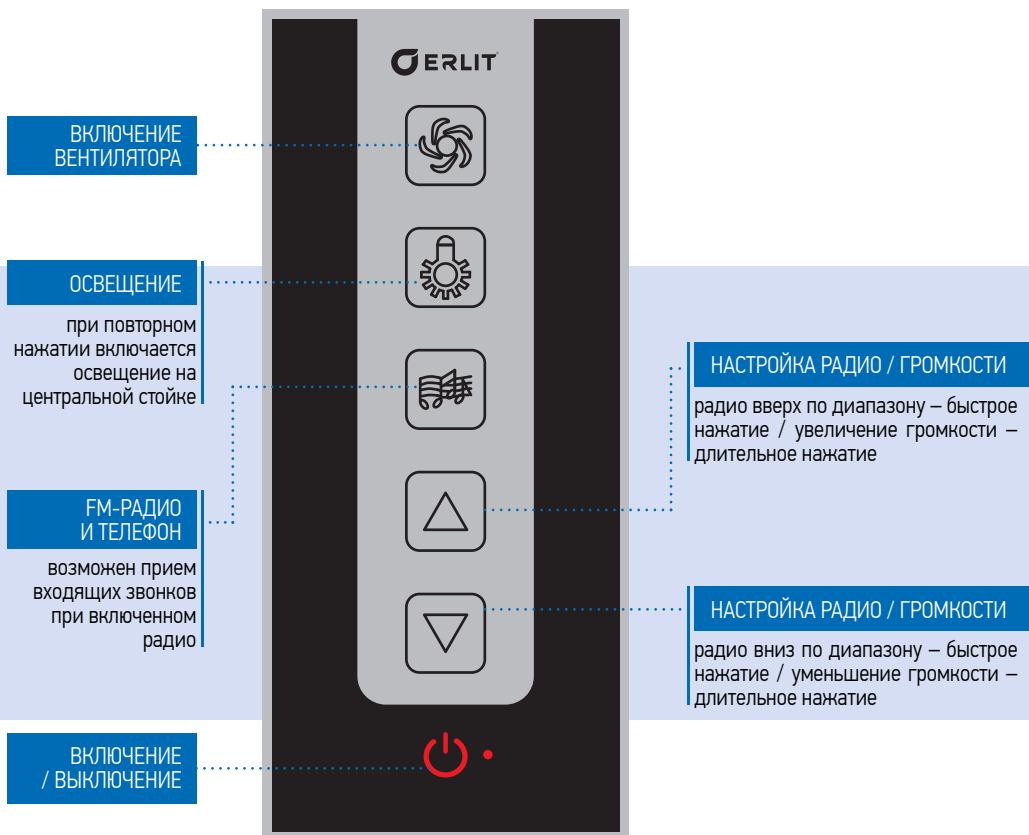


ВИД 45 СЕРИЯ



ИНСТРУКЦИЯ ПО ИСПОЛЬЗОВАНИЮ ПУЛЬТ УПРАВЛЕНИЯ

ВМ
57 СЕРИЯ



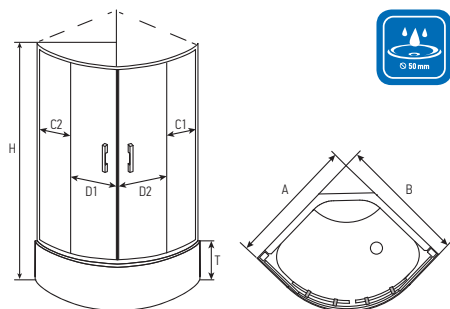
SYDNEY
S



ЧЕРТЕЖИ ИЗДЕЛИЙ

05 СЕРИЯ

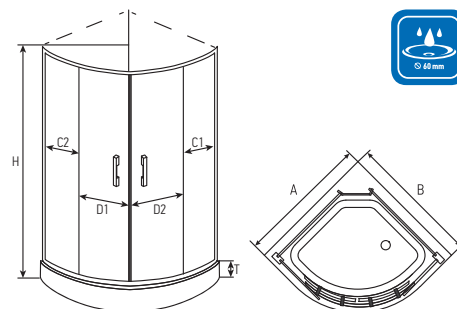
ВЫСОКИЙ ПОДДОН



Артикул	A	B	C1	C2	D1	D2	H	T
ER 0508T	800	800	276	276	352	352	1950	420
ER 0509T	900	900	299	299	412	412	1950	420

05 СЕРИЯ

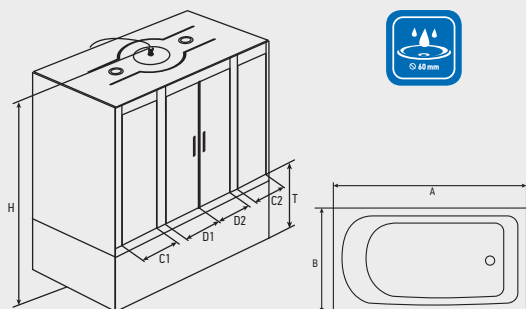
НИЗКИЙ ПОДДОН



Артикул	A	B	C1	C2	D1	D2	H	T
ER 0508	800	800	276	276	352	352	1950	150
ER 0509	900	900	299	299	412	412	1950	150

45 СЕРИЯ

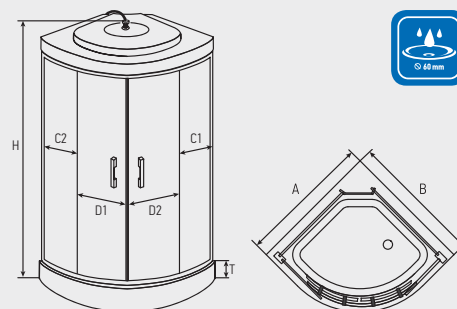
ДУШЕВОЙ БОКС



Артикул	A	B	C1	C2	D1	D2	H	T
ER 4515TP	1480	800	257	257	388	388	2150	520
ER 4517TP	1680	800	347	347	388	388	2150	520

57 СЕРИЯ

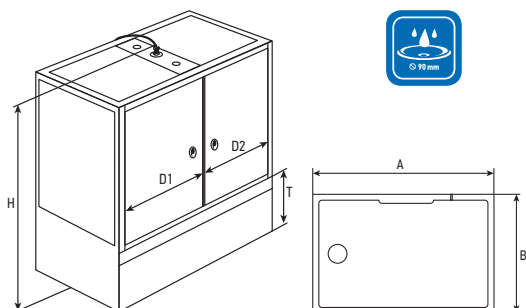
НИЗКИЙ ПОДДОН



Артикул	A	B	C1	C2	D1	D2	H	T
ER 5709P	900	900	289	289	412	412	2150	210
ER 5710P	1000	1000	389	389	412	412	2150	210

SYDNEY

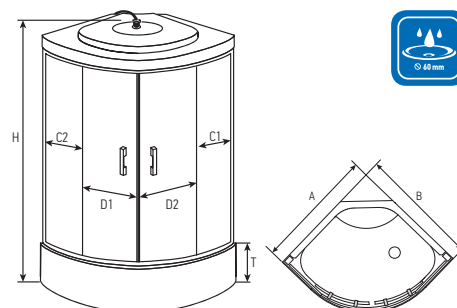
ВЫСОКИЙ ПОДДОН



Артикул	A	B	D1	D2	H	T
ER SYD150	1480	820	706	706	2200	560

43 СЕРИЯ

ДУШЕВОЙ БОКС

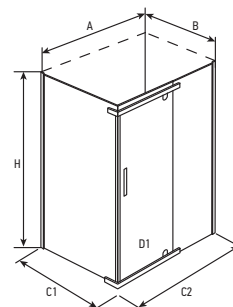
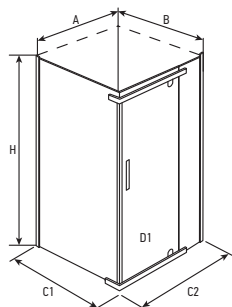
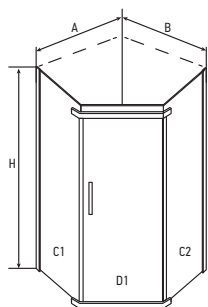


Артикул	A	B	C1	C2	D1	D2	H	T
ER 4320T	1200	1200	450	450	475	475	2180	500
ER 4335T	1350	1350	510	510	460	460	2250	600
ER 4350T	1500	1500	585	585	540	540	2250	600

ЧЕРТЕЖИ ИЗДЕЛИЙ

101 СЕРИЯ

ДУШЕВОЕ ОГРАЖДЕНИЕ



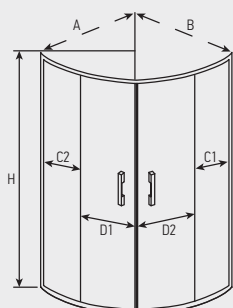
Артикул	A	B	C1	C2	D1	H
ER 10109V	885	885	450	450	600	2000
ER 10110V	985	985	550	550	600	2000

Артикул	A	B	C1	C2	D1	H
ER 10109H	885	885	885	885	600	2000
ER 10110H	985	985	985	985	600	2000

Артикул	A	B	C1	C2	D1	H
ER 10112H	1185	885	885	1185	600	2000

102 СЕРИЯ

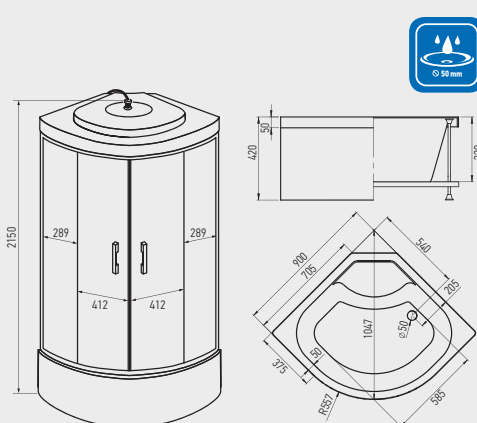
ДУШЕВОЕ ОГРАЖДЕНИЕ



Артикул	A	B	C1	C2	D1	D2	H
ER 10209D	900	900	349	349	361	361	2000

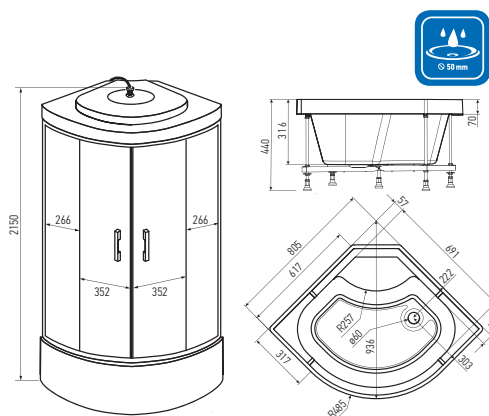
ER 2509TP-RUS

ВЫСОКИЙ ПОДДОН



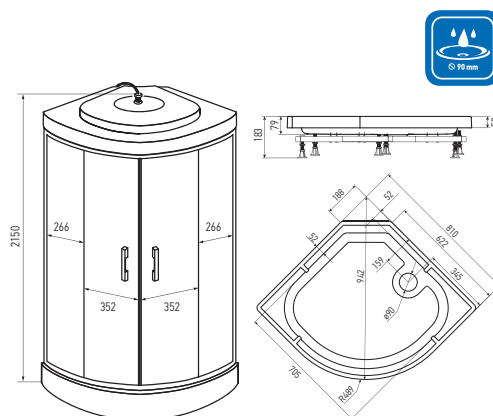
ER 3508TP-RUS

ВЫСОКИЙ ПОДДОН



ER 3508P-RUS

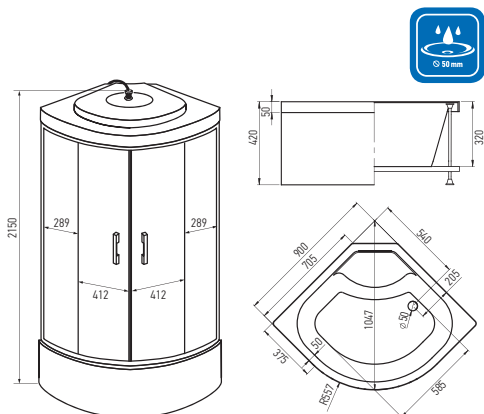
НИЗКИЙ ПОДДОН



ЧЕРТЕЖИ ИЗДЕЛИЙ

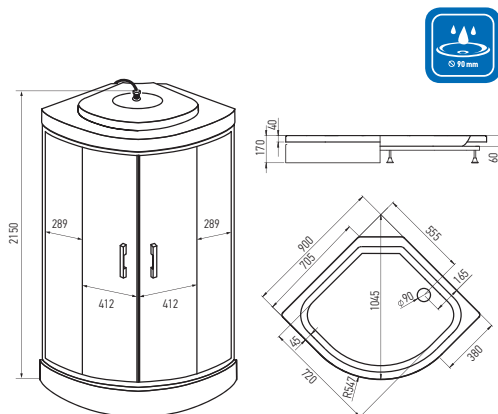
ER 3509TP-RUS

ВЫСОКИЙ ПОДДОН



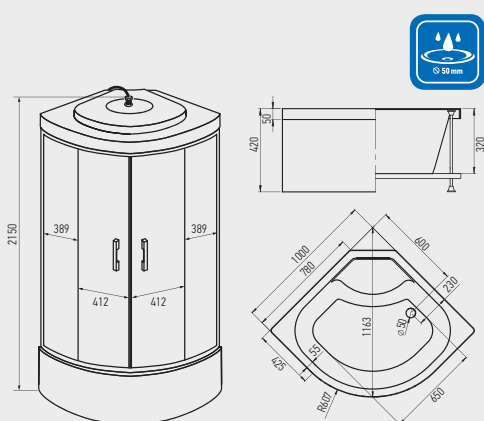
ER 3509P-RUS

НИЗКИЙ ПОДДОН



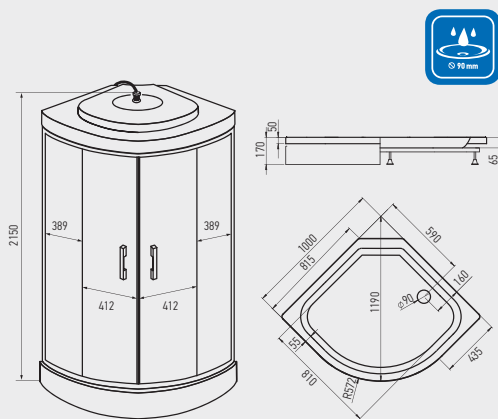
ER 3510TP-RUS

ВЫСОКИЙ ПОДДОН



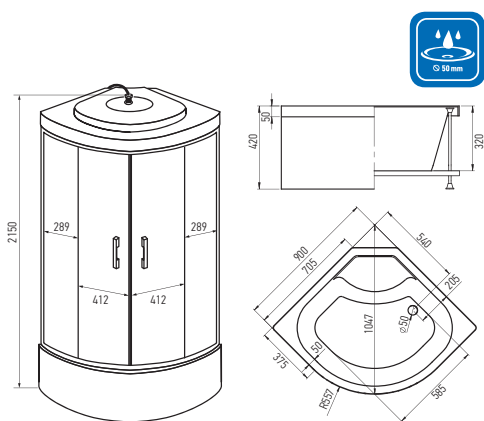
ER 3510P-RUS

НИЗКИЙ ПОДДОН



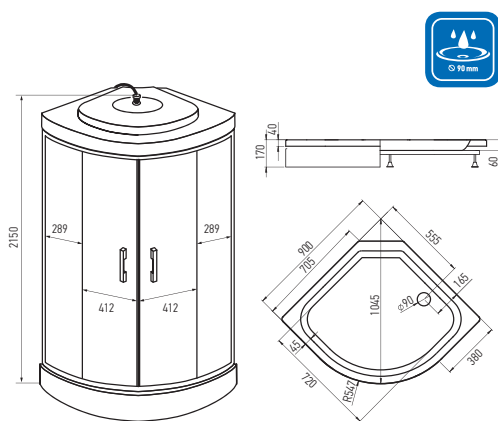
ER 3509TPF-RUS

ВЫСОКИЙ ПОДДОН



ER 3509PF-RUS

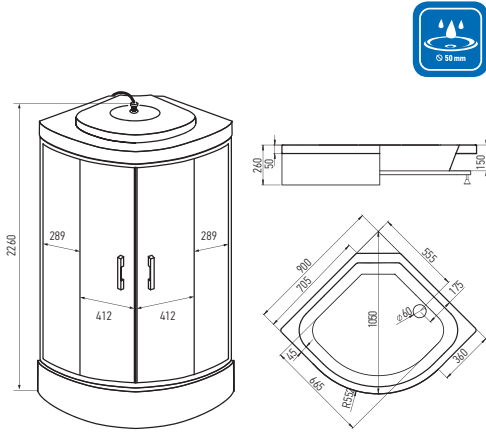
НИЗКИЙ ПОДДОН



ЧЕРТЕЖИ ИЗДЕЛИЙ

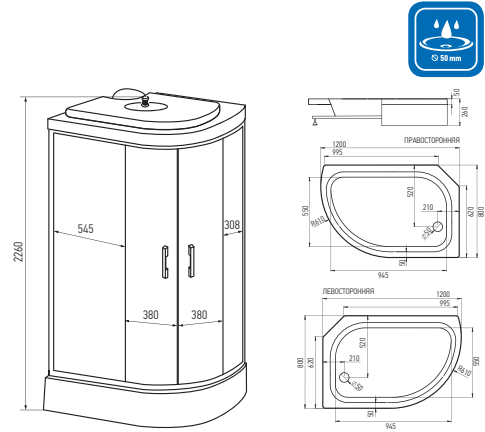
ER 350926-RUS

1/4 КРУГА



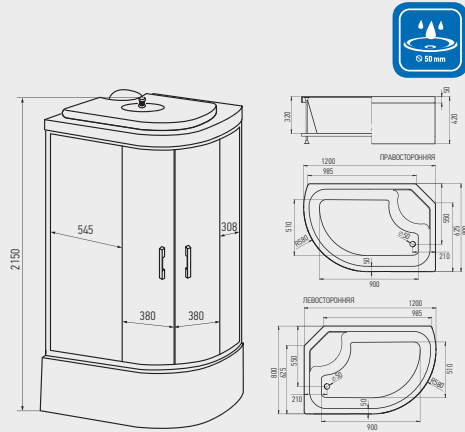
ER 351226-RUS

АСИММЕТРИЯ



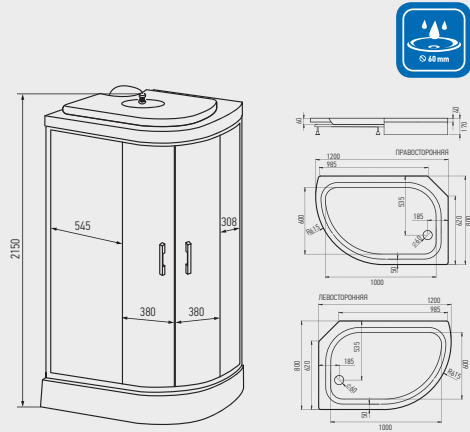
ER 3512TP-RUS

АСИММЕТРИЯ. ВЫСОКИЙ ПОДДОН



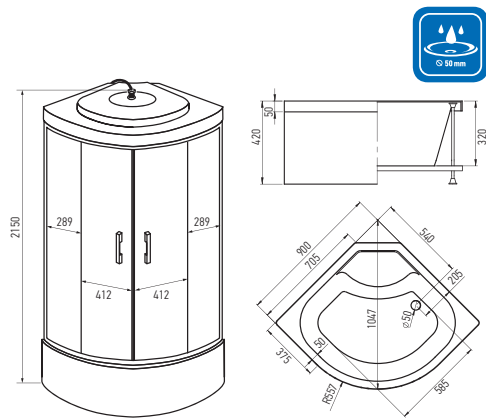
ER 3512P-RUS

АСИММЕТРИЯ. НИЗКИЙ ПОДДОН



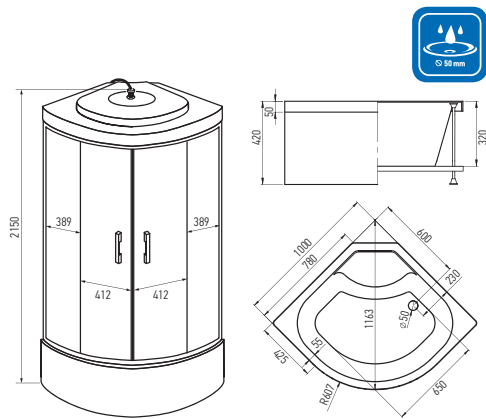
ER 4509TP-RUS

ВЫСОКИЙ ПОДДОН



ER 4510TP-RUS

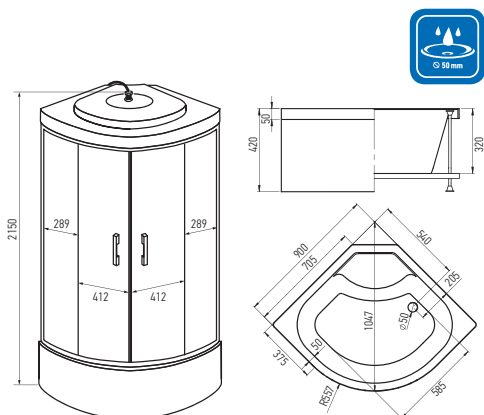
ВЫСОКИЙ ПОДДОН



ЧЕРТЕЖИ ИЗДЕЛИЙ

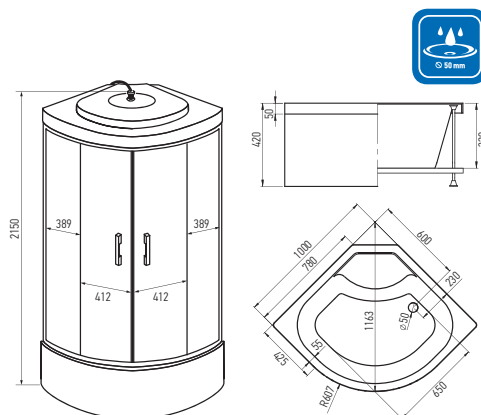
ER 5709TP-RUS

ВЫСОКИЙ ПОДДОН



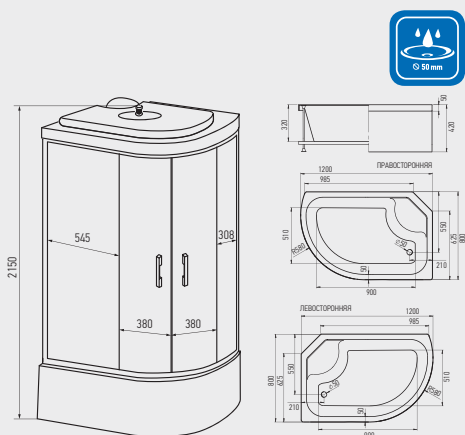
ER 5710TP-RUS

ВЫСОКИЙ ПОДДОН

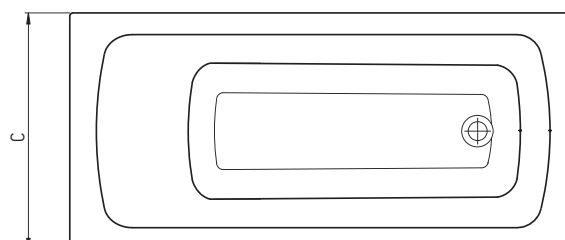
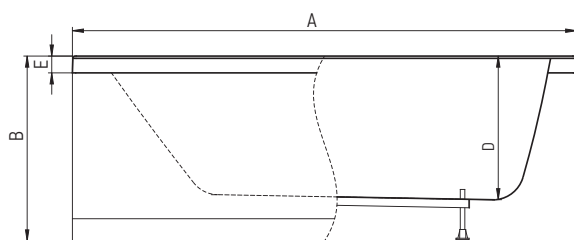


ER 4512TP-RUS

АСИММЕТРИЯ. ВЫСОКИЙ ПОДДОН



ВАННЫ



Артикул	A	B	C	D	E
ERA1570	1485	550	690	425	50
ERA1770	1685	550	690	425	50

СЕРВИСНЫЕ ЦЕНТРЫ



БЕСПЛАТНАЯ ГОРЯЧАЯ ЛИНИЯ
СЕРВИСНОЙ ПОДДЕРЖКИ

8-800-707-08-99

ПО ЭТОМУ ТЕЛЕФОНУ
МОЖНО ОБРАТИТЬСЯ
ПО ВОПРОСАМ: сервисного обслуживания
гарантийного обслуживания
сборки и установки продукции

Звонок бесплатный на территории России.
Режим работы оператора сервисной службы:
пн-пт: с 9:00 до 18:00 (время Московское)

МОСКВА

ИП Мезенев «Сантехсервис»

МО, с. Беседы, ул. Ленинская, БЦ «Реал»,
оф. 402, т. 8 (499) 408-50-34

ИП Михалев М.В.

ул. Дорожная, д. 54, к. 4, стр. 19, офис 5
т. 8 (499) 136-46-00

САНКТ-ПЕТЕРБУРГ

ООО «СТП»

ул. Мебельная, д. 1
т. 8 (812) 309-34-74

КРАСНОДАР

«Мастер добрых дел»

ИП Гаврилова Н.И.

ул. Дзержинского, д. 119/2
т. 8 (861) 215-54-50, 8 (861) 215-54-51

РЯЗАНЬ

ИП Бакун С.В.

ул. Быстрецкая, д. 17
т. 8 (920) 960-27-27, 8 (920) 960-28-28

ВОЛГОГРАД

АСЦ «СантехПрофи»

ул. Невская, д. 18а
т. 8 (8442) 517-720, 8 (960) 886-64-24

КРАСНОЯРСК

ООО «Сантехсервис»

ул. Глинки, д. 37Г
т. 8 (391) 278-88-88, 8 (391) 270-00-00

САМАРА

ООО «Смак»

ул. Дзержинского, д. 48, офис 302
т. 8 (846) 205-05-87

ВОЛОГДА

ИП Мезенев «Сантехсервис»

ул. Октябрьская, д. 57А, офис 10
т. 8 (8172) 50-58-51, 8 (8172) 50-07-79

НИЖНИЙ НОВГОРОД

ООО «Профсервис-СВ»

Комсомольское шоссе, д. 5, офис 303
т. 8 (831) 424-24-54

САРАТОВ

ООО «Сантех-сервис»

ул. Осипова, д. 1, офис 204
т. 8 (8452) 70-04-70, 8 (8452) 75-30-41

ЕКАТЕРИНБУРГ

«ЧелСан» ИП Каптелин Н.В.

ул. Российская, д. 220
т. 8 (351) 750-33-70

НОВОСИБИРСК

«Гидромассаж-сервис» ИП Куликов

ул. Троллейная, д. 85
т. 8 (383) 263-05-32

СИМФЕРОПОЛЬ

Boqa-service ИП Белый Ю.Д.

ул. Гагарина, д. 14А, офис 309
т. 8 (978) 995-88-75, 8 (978) 990-78-27

ИРКУТСК

ИП Белоусов Е.А.

ул. Паленова, д. 17/2
т. 8 (3952) 53-14-35, 8 (3952) 53-14-38

ПЕНЗА

ООО «Сантех-сервис»

ул. Дзержинского, 4, офис № 529
т. 8 (8412) 24-02-23, 8 (8412) 98-55-23

ТЮМЕНЬ

ИП Машкин В.В.

ул. Федюнинского, д. 49, ТЦ «А-Мега»
т. 8 (3452) 94-97-93

КАЗАНЬ

ООО «Сантех-сервис»

ул. 2я Азинская, д. 7Б
т. 8 (843) 291-06-19

РОСТОВ-НА-ДОНУ

ООО «Абрис-плюс»

пр-т Буденновский, д. 72А
т. 8 (863) 244-35-90, 8 (863) 299-36-00

ЧЕЛЯБИНСК

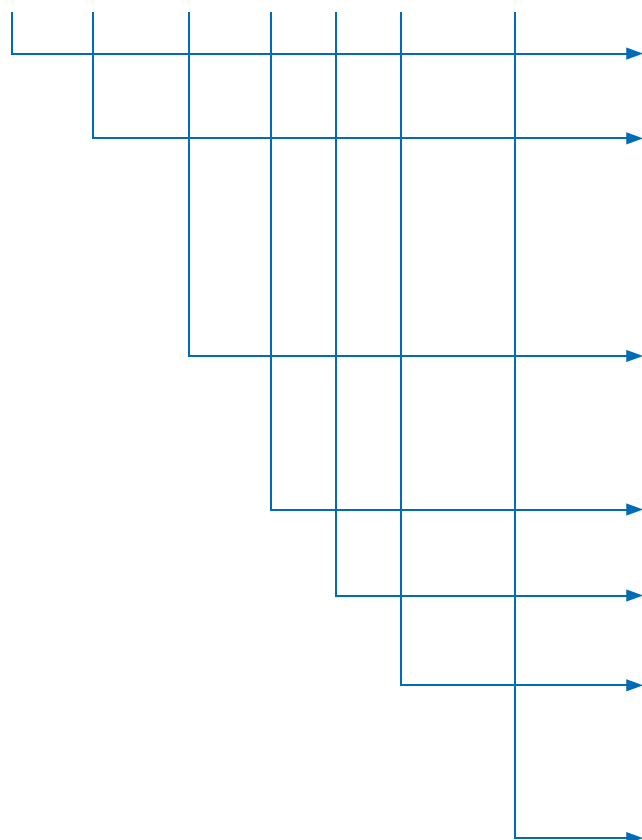
«ЧелСан» ИП Каптелин Н.В.

ул. Российская, д. 220
т. 8 (351) 750-33-70

НОМЕНКЛАТУРНАЯ КОДИФИКАЦИЯ

ER [45] [12] [T] [P] [L] - [C3]

В АРТИКУЛЕ СОДЕРЖИТСЯ ВСЯ ИНФОРМАЦИЯ О МОДЕЛИ



1. ПРИНАДЛЕЖНОСТЬ К ТМ

2. СЕРИЯ

05 25 35 43 45 57 SYD
101 102

3. РАЗМЕР КАБИНЫ

08 09 10 12 35 15 17

4. ПОДДОН ВЫСОКИЙ

5. ЦЕНТРАЛЬНАЯ ПЛАСТИКОВАЯ СТОЙКА

6. УГОЛ УСТАНОВКИ КАБИНЫ

R L

7. ПРОФИЛЬ / ОСТЕКЛЕНИЕ

C1 C3 C4 S2 S3 W1 W2

ДОПОЛНИТЕЛЬНЫЕ
ЗНАЧЕНИЯ
В АРТИКУЛАХ

[F] Наличие гидромассажа
в моделях 35 серии

[H] Форма квадратная или прямоугольная
в ограждениях 101 серии

[D] Форма ¼ круга
в ограждениях 102 серии

[E] Отсутствие крыши
в моделях 35 серии

[V] Форма пятиугольная
в ограждениях 101 серии

[RUS] Изделие изготовлено
в России

ОСНОВНЫЕ ТЕХНИЧЕСКИЕ ДАННЫЕ

НАПРЯЖЕНИЕ
ПИТАНИЯ

220 Вольт ~ 10%, 50 Гц

ВНУТРЕННЕЕ
НАПРЯЖЕНИЕ ПИТАНИЯ

12 Вольт

ИСПОЛЬЗУЕМОЕ
ДАВЛЕНИЕ ВОДЫ

0,2 - 0,4 Мпа

ДИАМЕТР ПОДВОДКИ
ВОДЫ НА СМЕСИТЕЛЬ

1/2"

ПОТРЕБЛЯЕМЫЙ ТОК
НЕ БОЛЕЕ

2 А

РАСХОД ВОДЫ

8-12 л/мин

МАКС. ТЕМПЕРАТУРА
ПОДАВАЕМОЙ ВОДЫ

70 Град



NEOSAN
GROUP OF COMPANIES

ЦЕНТРАЛЬНЫЙ ОФИС МОСКВА:
125373, г. Москва, Походный проезд, д. 4, корп. 1
тел. +7 (495) 980-08-69
e-mail: info@sanplan.ru

ФИЛИАЛ В САНКТ-ПЕТЕРБУРГЕ:
192019, г. Санкт Петербург
ул. Мельничная, д. 22, литера А
тел. +7 (812) 309-18-89

WWW.ERLIT.RU

ТЕЛЕФОН ГОРЯЧЕЙ ЛИНИИ
СЕРВИСНОЙ ПОДДЕРЖКИ:
8 (800) 707-08-99